

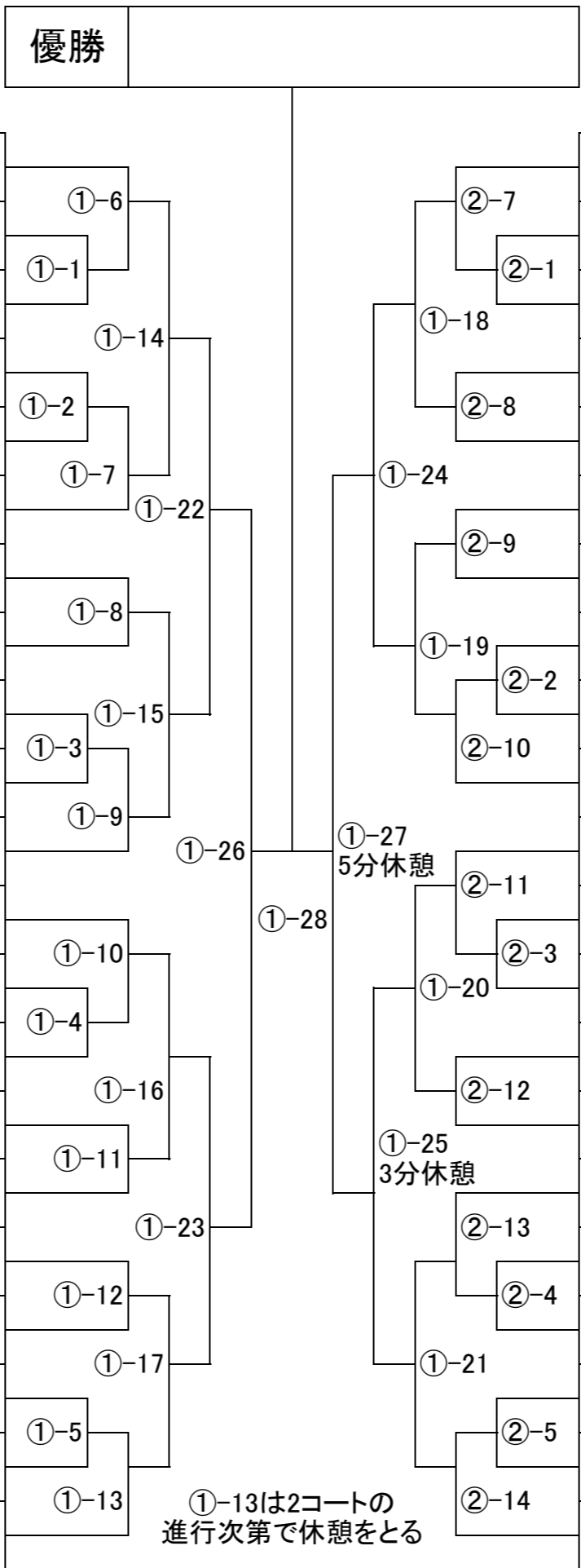
小学3年生 男子 軽量級

階級番号: 13

3月12日(土) 2G 第1・2試合場

【入賞人数:4名】

本戦:1分30秒 最終延長戦:1分(マスト判定)

年齢/性別	身長/体重	段級位	所属団体道場名	氏名	ゼッケン	優勝	ゼッケン	氏名	所属団体道場名	段級位	身長/体重	年齢/性別
9男	130/28	02級	新極真会 福岡支部	ミヤタ リュウセイ 宮田 龍成	249	 <p>①-13は2コート の進行次第で休憩をとる</p>	270	オオトモ カン 大友 侃	新極真会 江戸川道場	03級	128/26	9男
9男	129/27	05級	新極真会 東京山手支部	タカハシ ユツキ 高橋 悠槻	250		271	ゴトウ ジョウ 後藤 譲	雅	06級	125/25	9男
9男	128/25	07級	新極真会 江戸川道場	カイ シュンヤ 甲斐 舜也	251		272	ニユウノヤ リオ 丹生谷 凌大	野地道場	07級	135/28	9男
9男	123/23	05級	新極真会 滋賀中央支部	オノ ユウヒ 小野 佑陽	252		273	イトウ カイタ 伊藤 快汰	桜塾	02級	132/27	9男
9男	124/25	05級	日本国際空手協会	ヨシザワ リュウノスケ 吉澤 龍之介	253		274	オオクラ ユウタロウ 大倉 雄太郎	日本空手道 男塾	03級	130/27	9男
9男	131/27	02級	正樹道場	スサキ コウタロウ 洲崎 耕太郎	254		275	サワタ ユウセイ 澤田 悠誠	大場道場	05級	130/28	9男
9男	131/26	02級	極真拳武会 さいたま浦和支部	ナカムラ リュウセイ 中村 琉惺	255		276	サトウ サク 佐藤 朔	新極真会 福岡支部	04級	128/26	9男
9男	128/24	03級	新極真会 大阪神戸湾岸支部	ヒガシタニ カズアキ 東谷 一彰	256		277	オオニシ ユイト 大西 唯斗	新極真会 神奈川県横浜支部	06級	125/23	9男
9男	122/26	06級	新極真会 神奈川県横浜支部	クロサワ ユウト 黒澤 雄斗	257		278	ヒナタ ハクト 日向 船斗	極真空手道 忍會	04級	132/26	9男
9男	128/23	06級	JKJO関東地区	シマツ アオイ 島津 碧維	258		279	ヒョウチ カイト 表地 海翔	桜塾	03級	124/25	9男
9男	133/26	06級	桜塾	イワイ ルキ 岩井 瑠希	259		280	トミヤマ リクウ 富山 莉玖羽	新極真会 川崎東湘南支部	05級	129/28	9男
9男	130/26	02級	大上會	カワイ ルツキ 河合 琉月	260		281	カシワダ アツシ 柏田 篤志	義和流拳法	07級	121/26	9男
9男	129/25	01級	新極真会 長野支部	タカハシ リュウ 高橋 龍	261		282	マツハシ レオ 松橋 怜央	日本国際空手協会	04級	130/26	9男
9男	134/28	05級	空手道無限勇進会	シブヤ イブキ 渋谷 維吹	262		283	ヤマウチ ソウヤ 山内 想也	新極真会 江戸川道場	05級	134/25	9男
9男	126/28	04級	新極真会 奄美支部	ミツ キイト 満 貴生翔	263		284	ヨシダ ゼン 吉田 善	桜塾	01級	125/26	9男
9男	126/26	03級	新極真会 江戸川道場	イツシキ ユウスケ 一色 悠輔	264		285	ナカムラ ハヤト 中村 隼翔	極真拳武会 さいたま浦和支部	無級	120/26	9男
9男	125/23	06級	雅	ニイオカ ケイ 新岡 恵生	265		286	マサキ タケル 正木 尊	拳成会	04級	130/25	9男
9男	127/27	07級	武煌会館	オオバタケ ナルセ 大畠 成惺	266		287	ハヤシ リョウイチロウ 林 遼一郎	新極真会 江戸川道場	06級	119/23	9男
9男	126/26	08級	新極真会 厚木・赤羽支部	マエノ コウガ 前野 光我	267		288	タバタ サツキ 田畑 颯己	新極真会 東京東支部	06級	125/24	9男
9男	131/25	03級	拳成会	タカマツ セイジュウロウ 高松 清十郎	268		289	ウシオ リュウセイ 牛尾 隆成	社団法人極真会館 神奈川県井上道場	06級	124/27	9男
9男	125/26	01級	桜塾	ヨシダ ルイ 吉田 類	269		290	コバヤシ シュウタロウ 小林 秀太郎	勇誠会井上道場	03級	123/23	8男

小学3年生 女子 重量級

階級番号: 17

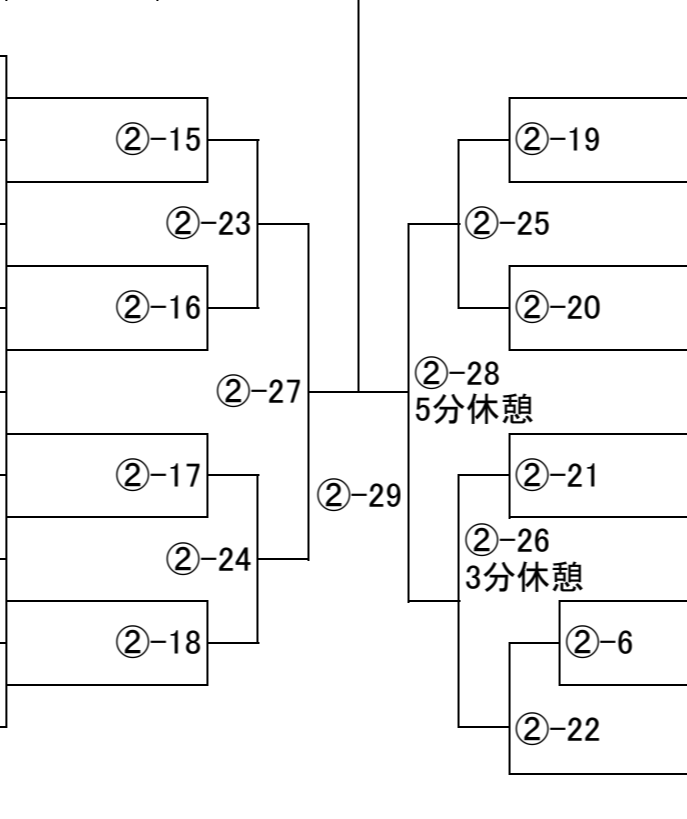
3月12日(土) 2G 第2試合場

【入賞人数:4名】

本戦:1分30秒 最終延長戦:1分(マスト判定)

優勝

年齢/性別	身長/体重	段級位	所属団体道場名	氏名	ゼッケン	ゼッケン	氏名	所属団体道場名	段級位	身長/体重	年齢/性別
9女	140 31	03級	新極真会 江戸川道場	タカハシ キホ 高橋 希歩	368	②-15	ミズオカ オハナ 水岡 緒花	極真会館 浜井派	04級	140 35	9女
9女	140 35	05級	新極真会 栃木支部	イリョウ クルミ 井料 来海	369	②-23	セトヤマ テンカ 瀬戸山 天栴	新極真会 東京お茶の水支部	07級	135 34	9女
9女	135 38	05級	新極真会 世田谷・杉並支部	コバヤシ ミユ 小林 美結	370	②-16	ホカゾノ トア 外園 都愛	新極真会 愛知中央支部	05級	135 30	9女
9女	129 29	07級	新誠會	ナカマ レナ 仲摩 玲那	371	②-27	マエダ キクノ 前田 菊乃	新極真会 江戸川道場	02級	133 34	9女
9女	147 49	05級	世界闘英館空手道	ツツキ リナ 都築 梨那	372	②-17	ハツシカ フミ 初鹿 文美	新極真会 江戸川道場	04級	138 38	9女
9女	140 35	06級	新極真会 江戸川道場	ウエニシ イロハ 上西 彩琶	373	②-24	ミナミ ユリア 南 友利葵	白蓮会館	02級	144 37	9女
9女	139 45	08級	新極真会 総本部	ヨコタ コナツ 横田 小夏	374	②-18	カワキタ リサ 川北 理紗	新極真会 沖縄支部	06級	137 33	9女
9女	152 59	06級	極限館	サカイ ミオ 坂井 望桜	375	②-22	イグチ ココ 井口 瑚々	野地道場	07級	135 34	9女
						②-29	ワニベ エナ 鰐部 瑛南	JKJO中部地区	03級	140 33	9女



小学4年生 男子 重量級

階級番号: 20

3月12日(土) 2G 第3・4試合場

【入賞人数:4名】

本戦:1分30秒 最終延長戦:1分(マスト判定)

優勝

年齢/性別	身長/体重	段級位	所属団体道場名	氏名	ゼッケン	ゼッケン	氏名	所属団体道場名	段級位	身長/体重	年齢/性別
10男	142/39	02級	桜塾	タイナカ シュウ	457		モトマツ タイガ	JKJO中部地区	03級	150/46	10男
10男	145/37	07級	新極真会 東京中野道場	田井中 秀	458	③-3	本松 大芽	圏彗會	06級	140/51	10男
10男	150/50	03級	新極真会 鹿児島中央支部	オザワ カイセイ	459	③-1	トコシマ リク	新極真会 江戸川道場	03級	142/48	10男
10男	145/37	06級	新極真会 江戸川道場	小澤 魁星	460	③-11	床嶋 大陸	新極真会 埼玉中央道場	04級	135/37	10男
10男	143/38	01級	極真会館 尾張松田道場	シノザキ ヤマト	461	③-4	ミヤケ コウタ	四葉会	02級	145/47	10男
10男	143/43	06級	野地道場	篠崎 大和	462	③-19	三宅 皐太	新極真会 愛知中央支部	03級	137/42	10男
10男	137/47	06級	新極真会 埼玉中央道場	イワモト リク	463	③-5	ハニユウ リュウジ	新極真会 江戸川道場	03級	142/37	10男
9男	134/43	07級	新極真会 江戸川道場	岩本 碧空	464	③-12	羽生 龍二	宮本道場	07級	144/38	10男
10男	133/36	06級	立志会	カワイ ヒロト	465	③-6	スエマツ ユサ	白蓮会館	02級	147/45	10男
10男	150/62	05級	光誠会	川合 寛斗	466	③-23	末松 裕咲	新極真会 福岡支部	03級	144/40	10男
10男	137/38	07級	新極真会 埼玉大宮西支部	ハシモト アヤト	467	③-7	ヤマダ サツキ	新極真会 総本部	05級	148/47	10男
10男	145/50	03級	白蓮会館	橋本 綾人	468	③-13	山田 皇	桜塾	02級	142/48	10男
10男	144/52	02級	四葉会	キクチ ケン	469	③-8	アライ リュウ	新極真会 福岡支部	03級	146/47	10男
10男	143/38	05級	水滸會丈夫塾	菊地 顕	470	③-20	荒井 龍	新極真会 江戸川道場	03級	145/39	10男
10男	143/38	02級	四葉会	ムラタ ユイト	471	③-9	タキザワ アキト	雅	05級	141/40	10男
10男	137/35	06級	新極真会 東京ベイ港支部	村田 惟斗	472	③-14	滝澤 暁斗	武奨館 吉村道場	05級	136/36	10男
10男	138/48	05級	宮本道場	サカイ ヒナタ	473	③-2	ハシモト カズキ	新極真会 沖縄支部	04級	151/71	10男
10男	156/38	03級	新極真会 東京山手支部	酒井 陽向	474	③-10	橋本 一毅	極真拳武會 さいたま浦和支部	02級	156/51	10男
				タナカ イッセイ		③-10	ミヤザキ ハンジュ				
				田中 一誠			宮崎 絆守				
				ハナワ カズキ			クロキ ユウマ				
				塙 一輝			黒木 佑馬				
				ヤマサワ リンタロウ			イトウ コウスケ				
				山澤 凜太郎			伊藤 康修				
				カチ クウ			オオバ ソウタ				
				可知 来生			大場 颯太				
				モウリ アリト			オクヤマ タカヒロ				
				毛利 有登			奥山 貴裕				
				コイズミ レン			カサイ フミヤ				
				小泉 廉			葛西 郁弥				
				ショウジ カアト			オシマ マサカズ				
				庄司 珂亜斗			尾嶋 将一				
				ミスミ ソウヤ			サトウ ヒロタカ				
				三住 創也			佐藤 宏飛				
				コイズミ ソラ			ヨシクラ タクト				
				小泉 空			吉倉 巧翔				

③-10終了後は4コートの進行次第で休憩をとる

③-24 5分休憩

③-22 3分休憩

小学4年生 女子 軽量級

階級番号: 21

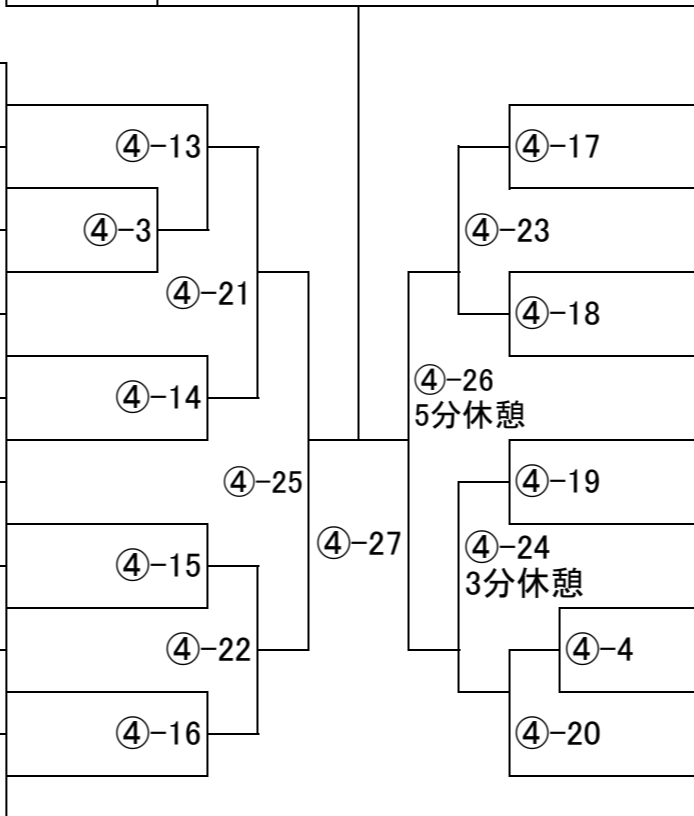
3月12日(土) 2G 第4試合場

【入賞人数:4名】

本戦:1分30秒 最終延長戦:1分(マスト判定)

優勝

年齢/性別	身長/体重	段級位	所属団体道場名	氏名	ゼッケン	ゼッケン	氏名	所属団体道場名	段級位	身長/体重	年齢/性別
10女	132 29	03級	義和流拳法	フクシマ コト 福島 古都	493	④-13	ダイ セイエイ 代 靖睿	桜塾	01級	131 26	10女
10女	133 29	02級	新極真会 神奈川東横浜支部	フジナガ ユヅキ 藤永 夢月	494	④-3	ササキ スズ 佐々木 寿珠	新極真会 吉祥寺杉原道場	09級	139 28	10女
10女	132 29	01級	JKJO中部地区	ナカシマ イチカ 中島 初椛	495	④-21	オオエ ニイナ 大江 新菜	義和流拳法	03級	140 29	10女
10女	127 26	05級	新極真会 奄美支部	アラタ ユア 新 結愛	496	④-14	セトグチ サエ 瀬戸口 紗愛	立志会	04級	130 26	10女
10女	138 31	01級	桜塾	イトウ カノン 伊藤 圭音	497	④-14	ムラタ アスミ 村田 愛純	新極真会 福岡支部	02級	141 30	10女
10女	135 30	03級	新極真会 福岡支部	カワナカ アイラ 川中 杏莉良	498	④-25	ミヤザキ ウメノ 宮崎 うめ乃	極真空手道 忍會	07級	142 31	9女
10女	131 30	07級	義和流拳法	カシワダ シオリ 柏田 詩織	499	④-15	カネコ マリカ 金子 茉莉香	空手道MAC	04級	140 32	10女
10女	130 24	05級	中山道場	タカノ カナコ 高野 花菜子	500	④-22	ナカムラ リアン 中村 吏杏	新誠會	05級	130 26	10女
10女	140 29	準初段	魚本流空手拳法連盟	ナラ ユズキ 奈良 優寿貴	501	④-16	ヨシダヤ ラン 吉田谷 蘭	JKJO中部地区	02級	140 31	10女



小学4年生 男子 軽量級

階級番号: 18

3月12日(土) 2G 第5試合場

【入賞人数:4名】

本戦:1分30秒 最終延長戦:1分(マスト判定)

優勝

年齢/性別	身長/体重	段級位	所属団体道場名	氏名	ゼッケン	ゼッケン	氏名	所属団体道場名	段級位	身長/体重	年齢/性別
10男	132/29	01級	桜塾	スミ ルイト	385		カジ ムサシ	飛馬道場	05級	134/29	10男
10男	130/25	05級	新極真会 江戸川道場	鷲見 琉斗	386	⑤-1	梶 武蔵				
10男	135/28	03級	新極真会 滋賀中央支部	ゴトウ マサト	387	⑤-16	ヨシムラ コハク	新極真会 愛知中央支部	04級	130/28	10男
10男	143/29	04級	至道会館	後藤 真音	388	⑤-2	吉村 胡珀	新極真会 江戸川道場	05級	133/30	10男
10男	133/27	07級	新極真会 兵庫中央支部	オノ ハヤト	389	⑤-24	宮本 修汰	桜塾	03級	137/30	10男
10男	132/28	02級	一光会館	小野 颯大	390	⑤-3	オオヤチ コウ	至道会館	04級	130/27	10男
10男	139/30	04級	新極真会 東京城南川崎支部	マスダ ソラ	391	⑤-17	大谷内 洸	新極真会 滋賀中央支部	02級	136/30	10男
10男	139/30	03級	誠真会館	益田 空	392	⑤-4	ミキ ショウリ	武奨館 吉村道場	06級	132/25	10男
10男	135/30	02級	JKJO中部地区	スギモト ユウキ	393	⑤-28	三木 翔聖	新極真会 埼玉武蔵支部	07級	131/27	10男
10男	133/28	04級	新極真会 埼玉武蔵支部	杉本 悠樹	394	⑤-5	イジマ ケイゴ	JKJO中部地区	03級	130/30	10男
10男	132/29	04級	新極真会 埼玉中央道場	ナカガワ リュウノスケ	395	⑤-18	居嶋 京吾	新極真会 江戸川道場	05級	135/29	10男
10男	138/30	07級	新誠會	中川 隆之助	396	⑤-6	ヤマダ レイ	新極真会 東京ベイ港支部	06級	130/30	9男
10男	133/28	03級	新極真会 江戸川道場	ノザキ ソラ	397	⑤-25	山田 怜依	魚本流空手拳法連盟	01級	136/29	10男
10男	128/27	05級	至道会館	野崎 空	398	⑤-7	カトウ リョウ	正樹道場	03級	139/29	10男
10男	126/27	04級	新極真会 大阪東部支部	フクバ タイセイ	399	⑤-19	加藤 凌	新極真会 沖縄支部	05級	129/26	10男
10男	130/30	05級	新極真会 東京ベイ港支部	福場 大晴	400	⑤-8	ヤマモト レンジ	極真拳武會 さいたま浦和支部	02級	137/30	10男
				ハヤカワ ユア			山本 恋次				
				早河 優空			フジタ シュウヘイ				
				コバヤシ ユウキ			藤田 秀平				
				小林 侑葵			タケダ ソウシ				
				ヤナギダ セイゴ			竹田 壮志				
				柳田 誠悟			キシモト ナナキ				
				アヅマ ノブキ			岸元 那々生				
				東 信輝			ノザキ リュウト				
				ワタナベ レン			野崎 颯斗				
				渡辺 蓮			イシカワ マナト				
				ヤスモト サクト			石川 真悠				
				安本 咲人			オカモト ハルマ				
				アダチ コウガ			岡本 東真				
				足立 煌月							
				ヤマウチ リヒト							
				山内 理仁							

⑤-30

⑤-29
5分休憩

⑤-27
3分休憩

優勝

年齢/性別	身長/体重	段級位	所属団体道場名	氏名	ゼッケン	ゼッケン	氏名	所属団体道場名	段級位	身長/体重	年齢/性別
10男	136/32	05級	新極真会 埼玉中央道場	スギヤマ リュウガ	416		ソブエ ヒロト	清凜館	03級	140/31	10男
10男	142/33	03級	新極真会 世田谷・杉並支部	杉山 隆河	417	⑥-5	祖父江 洋斗	新極真会 群馬支部	07級	135/31	9男
10男	137/33	02級	新極真会 滋賀中央支部	モチヅキ ユウシン	418	⑥-1	イチカワ トモヒサ	新極真会 東京山手支部	06級	142/33	10男
10男	140/35	05級	新極真会 栃木支部	望月 悠心	419	⑥-13	市川 智久	新誠會	08級	139/34	10男
10男	148/32	04級	正伝流空手道中村道場	アイザワ ハルト	420	⑥-6	ナカザト シンノスケ	新極真会 練馬島本道場	06級	133/34	10男
10男	138/32	01級	極真拳武會 さいたま浦和支部	合澤 桜虎	421	⑥-21	中里 心乃佑	新極真会 沖縄支部	03級	140/35	10男
10男	140/34	04級	新極真会 沖縄支部	ヤマグチ イツキ	422	⑥-7	ヨコイ ケイト	極真拳武會 埼京支部	04級	138/32	10男
10男	134/34	06級	新極真会 岐阜支部	山口 樹	423	⑥-14	横井 敬人	新極真会 茨城県央支部	05級	142/35	10男
10男	139/34	05級	新極真会 江戸川道場	マツオ リオト	424	⑥-2	ワタナベ アヤト	新極真会 江戸川道場	03級	144/35	10男
10男	137/35	04級	武道教育センター優至会	松尾 理央人	425	⑥-8	渡辺 朱音	新極真会 東京ベイ港支部	05級	136/33	10男
10男	139/35	02級	桜塾	オノ ハルマ	426	⑥-25	エグチ ヒロヤ	光誠会	05級	134/34	10男
10男	140/34	06級	新極真会 兵庫中央支部	小野 暖馬	427	⑥-9	江口 洋哉	新極真会 埼玉中央道場	05級	137/33	10男
10男	138/32	06級	新極真会 群馬支部	ヤマモリ シュリ	428	⑥-3	カジワラ ハヤト	極拳狼會	04級	135/32	10男
10男	145/34	04級	新極真会 京都南支部	山盛 珠季	429	⑥-15	梶原 颯隼	宮本道場	09級	140/32	10男
10男	140/33	06級	新極真会 江戸川道場	コモリ トウシ	430	⑥-10	オダギリ ソウタ	新極真会 佐賀筑後支部	04級	139/32	10男
10男	140/34	02級	JKJO中部地区	小森 柊獅	431	⑥-22	小田切 創太	正伝流空手道中村道場	03級	136/33	10男
10男	135/34	03級	新極真会 沖縄支部	オカダ リュウキ	432	⑥-11	ロワイエ ユウゴ	武奨館 吉村道場	04級	146/33	10男
10男	139/32	03級	新極真会 江戸川道場	岡田 龍樹	433	⑥-16	ロワイエ 優心	新極真会 江戸川道場	03級	134/32	10男
10男	138/32	05級	武奨館 吉村道場	ツカモト ダイキ	434	⑥-4	ヤマダ シュウスケ	講士館	04級	140/35	10男
10男	137/34	02級	新極真会 福岡支部	塚本 大剛	435	⑥-12	山田 修資	新極真会 福岡支部	03級	136/35	10男
				ハマ ユウキ			ワタナベ アオイ	全真会館	01級	139/35	10男
				濱 佑輝			渡邊 蒼生				
				ホンダ シゲト			渡邊 蒼生				
				本多 重翔			ムトウ コウスケ				
				コバヤシ ソラ			武藤 廣祐				
				小林 輝空			マダ サトシ				
				キモト カオン			馬田 識史				
				木本 華音			ナカガワ リュウキ				
				キムラレン			仲川 留生				
				木村 蓮			ヨネダ ソウシ				
				フジハラ カイリ			米田 壮志				
				藤原 快吏			アヤベ ユウセイ				
				コウ ノリヒロ			綾部 勇成				
				黄 議宏			ヤナギタニ リョウタ				
				シバタ コウシ			柳谷 龍汰				
				柴田 航志			シムラ ケイ				
				ナカムラ カムイ			志村 佳				
				中村 可夢偉			ヤグルマ ダイチ				
				ヨシダ ショウタ			矢車 大地				
				吉田 勝大			ヨシハラ ワクト				
							吉原 湧翔				
							ナカムラ ユウゴ				
							中村 悠吾				

⑥-12と⑥-16は7コートでの進行次第で休憩をとる

⑦-13

小学3年生 女子 軽量級

階級番号: 16

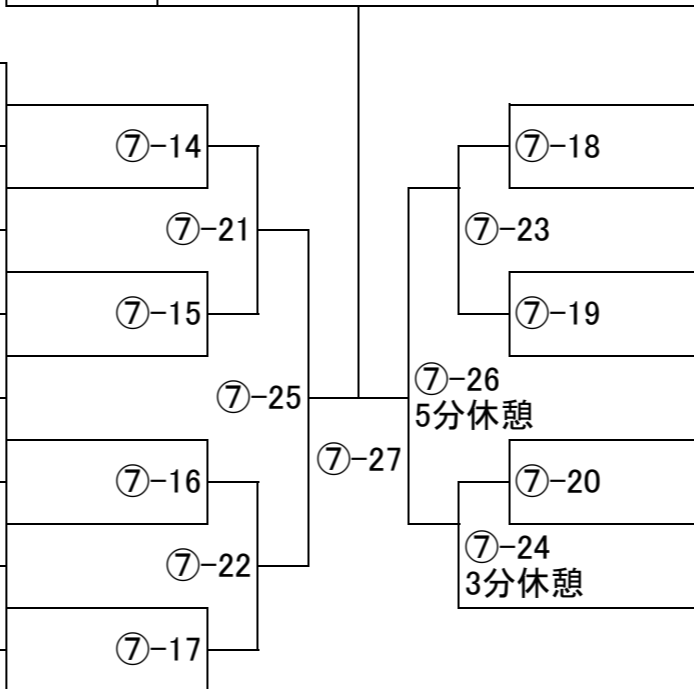
3月12日(土) 2G 第7試合場

【入賞人数:2名】

本戦:1分30秒 最終延長戦:1分(マスト判定)

優勝

年齢/性別	身長/体重	段級位	所属団体道場名	氏名	ゼッケン
9女	133 26	04級	新極真会 徳島北東あわじ支部	ヤマモト ミオ 山本 美凰	353
9女	137 27	02級	桜塾	フクダ ヒナ 福田 陽菜	354
9女	132 27	08級	極真会館 世界全極真	スズキ ナズナ 鈴木 南砂	355
9女	124 24	07級	新極真会 東京山手支部	サトウ ユウホ 佐藤 結穂	356
9女	127 27	03級	新極真会 奄美支部	ヨシナガ テア 義永 テア	357
8女	128 26	07級	野地道場	ナガハリ リエナ 長張 吏絵梨	358
8女	122 23	09級	新極真会 埼玉武蔵支部	カノウ ナギサ 加藤 渚	359
9女	126 25	02級	圏彗會	カキハラ メイナ 柿原 芽衣奈	360



ゼッケン	氏名	所属団体道場名	段級位	身長/体重	年齢/性別
361	マツザワ キクノ 松澤 きく乃	新極真会 埼玉大宮西支部	06級	128 27	9女
362	スドウ アカリ 須藤 あかり	新極真会 川崎東湘南支部	06級	128 27	9女
363	カワヒト アズミ 川人 亜樹美	魚本流空手拳法連盟	06級	123 24	9女
364	タイラ カリナ 平 香里奈	新極真会 奄美支部	03級	134 27	9女
365	キノシタ マジュカ 木下 真珠華	聖心會	09級	125 26	9女
366	クボ ミズキ 久保 みずき	新極真会 東京東支部	06級	125 23	9女
367	タケナカ ノワ 竹中 希羽	桜塾	02級	134 27	9女

小学3年生 男子 重量級

階級番号: 15

3月12日(土) 2G 第8試合場

【入賞人数:4名】

本戦:1分30秒 最終延長戦:1分(マスト判定)

優勝

年齢/性別	身長/体重	段級位	所属団体道場名	氏名	ゼッケン	ゼッケン	氏名	所属団体道場名	段級位	身長/体重	年齢/性別
9男	140/38	06級	七州会	オサキ イッサ	324		338	極真拳武會 さいたま浦和支部	03級	142/38	9男
9男	143/38	06級	社団法人極真会館 神奈川県井上道場	尾崎 威心	325	⑧-14	339	新極真会 茨城県央支部	06級	132/36	9男
9男	146/60	05級	新極真会 三重中央支部	アカイ シュンスケ	326	⑧-1	340	社団法人極真会館 神奈川県井上道場	06級	147/49	9男
9男	136/52	06級	社団法人極真会館 関西総本部	赤井 駿亮	327	⑧-22	341	新極真会 世田谷・杉並支部	05級	138/38	9男
9男	140/39	04級	新極真会 東京山手支部	ノダ タツキ	328	⑧-2	342	新極真会 東京山手支部	05級	135/40	9男
9男	141/44	06級	極真会館 世界全極真	野田 龍輝	329	⑧-15	343	野地道場	07級	145/48	9男
9男	142/44	05級	水滸會丈夫塾	イマニシ オウスケ	330	⑧-3	344	新極真会 福岡支部	02級	137/42	9男
9男	131/36	04級	宮本道場	今西 應介	331	⑧-26	345	桜塾	04級	135/35	9男
9男	135/33	05級	新極真会 世田谷・杉並支部	カシワギ オウタロウ	332	⑧-4	346	龍士會	07級	137/58	9男
9男	140/34	06級	谷岡道場	柏木 桜太郎	333	⑧-16	347	新極真会 岐阜支部	08級	131/36	9男
9男	138/38	05級	立志会	ゴミタ マコト	334	⑧-5	348	新極真会 静岡支部	07級	146/40	9男
9男	135/39	03級	新極真会 江戸川道場	五味田 真	335	⑧-23	349	極真会館 力謝会	02級	135/34	9男
9男	127/36	06級	極真拳武會 埼京支部	モウリ ケイト	336	⑧-6	350	武道教育センター優至会	06級	134/42	9男
9男	137/35	無級	勇誠会井上道場	毛利 圭登	337	⑧-17	351	新極真会 江戸川道場	05級	130/37	9男
				ホンダ クンペイ			352	勇誠会井上道場	03級	146/39	9男
				本田 薫平							
				ツカモト ユキムラ							
				塚本 幸村							
				オカダ アイト							
				岡田 碧音							
				ニイミ レイマ							
				新實 礼磨							
				コウジ リュウノスケ							
				幸治 龍之介							
				タナカ ショウタ							
				田中 照大							
				ナカギシ アルト							
				中岸 愛琉斗							

⑧-28 5分休憩

⑧-25 3分休憩

小学3年生 男子 中量級

階級番号: 14

3月12日(土) 2G 第9・10試合場

【入賞人数:4名】

本戦:1分30秒 最終延長戦:1分(マスト判定)

優勝

年齢/性別	身長/体重	段級位	所属団体道場名	氏名	ゼッケン		ゼッケン	氏名	所属団体道場名	段級位	身長/体重	年齢/性別		
9男	130/30	03級	極真拳武會 さいたま浦和支部	ハセガワ ヨウスケ	291	⑩-1	⑨-2	ヨシハラ トウワ	新極真会 福岡支部	04級	128/29	9男		
9男	130/33	03級	新極真会 群馬支部	長谷川 陽祐	292			⑨-10	307	吉原 叶環	新極真会 茨城県央支部	07級	132/30	9男
9男	131/31	05級	圏彗會	ヨシダ タイム	293			⑩-2	⑨-14	湯浅 才蔵	新極真会 厚木・赤羽支部	08級	134/31	9男
8男	132/31	05級	新極真会 江戸川道場	吉田 大偉夢	294					⑨-3	309	コハラ ショウキ	白蓮会館	04級
9男	133/32	05級	新極真会 愛知中央支部	ナカムラ アラタ	295			⑩-3	⑨-20	小原 将輝	極真拳武會 川崎元住吉支部	04級	132/33	8男
9男	132/31	05級	日本国際空手協会	中村 新汰	296					⑨-4	310	ツルタ タイヨウ	新極真会 世田谷・杉並支部	05級
9男	130/29	07級	新極真会 茨城県央支部	チバ イチト	297			⑩-4	⑨-15	川島 伶桜	新極真会 江戸川道場	07級	133/32	9男
9男	137/31	04級	白蓮会館	千葉 一翔	298					⑨-5	311	イワナガ トラマル	桜塾	02級
9男	134/30	05級	JKJO関東地区	スガヤ レンスケ	299			⑩-5	⑨-23 5分休憩	岩永 虎丸	極真会館 世界全極真	07級	142/29	9男
9男	132/30	07級	新極真会 東京大田南内藤道場	菅谷 連佑	300					⑨-6	312	カワシマ レオ	新極真会 愛知中央支部	08級
9男	141/31	04級	新極真会 江戸川道場	トミザワ ミズキ	301	⑩-6	⑨-16	石澤 寛九郎	中山道場	07級	130/30	8男		
9男	135/30	06級	新極真会 厚木・赤羽支部	富澤 瑞己	302			⑨-7	313	イシザワ カンクロウ	社団法人極真会館 神奈川県井上道場	06級	130/29	9男
9男	137/32	03級	白蓮会館	カワカミ レン	303	⑩-7	⑨-21 3分休憩	舟串 太我	講士館	03級	130/31	9男		
8男	128/28	05級	新極真会 世田谷・杉並支部	川上 蓮	304			⑨-8	314	オノ カスト	新極真会 東京町田保本道場	07級	133/31	9男
9男	133/33	05級	大場道場	イズミ シン	305	⑩-8	⑨-17	小野 一翔	拳成会	04級	133/33	9男		
9男	131/33	04級	新極真会 宮崎中央道場	泉 心	306			⑨-1	315	モリ テルマ	大場道場	05級	137/32	9男
								森 輝真						
								サカモト リュウセイ						
								坂本 龍星						
								ハウダツ ヒカル						
								寶達 光						
								タカス セイタ						
								高須 晴太						
								ヤマグチ タク						
								山口 大琥						

⑨-9は10コートでの進行を確認して必要なら休憩

小学4年生 女子 重量級

階級番号: 22

3月12日(土) 2G 第10試合場

【入賞人数:4名】

本戦:1分30秒 最終延長戦:1分(マスト判定)

優勝

年齢/性別	身長/体重	段級位	所属団体道場名	氏名	ゼッケン	ゼッケン	氏名	所属団体道場名	段級位	身長/体重	年齢/性別
10女	142 35	01級	極真会館 浜井派	カネソ リコ	511		ハヤカワ アユ	龍士會	04級	143 33	10女
				金曾 梨子			早川 愛結				
10女	144 38	03級	新極真会 沖縄支部	ガオ ユハル	512	⑩-13	ニシグチ ユイコ	極真拳武會 川崎元住吉支部	03級	140 35	10女
				高 与晴		⑩-9	西口 結子				
10女	146 36	04級	空手道MAC	オカムラ ハルノ	513	⑩-21	タバタ リカ	新極真会 愛知中央支部	03級	137 33	10女
				岡村 遥乃		⑩-17	田端 莉茄				
10女	142 35	03級	桜塾	フジタ セリ	514	⑩-14	クリハラ リオ	正伝流空手道中村道場	05級	145 43	10女
				藤田 星莉		⑩-11	栗原 里桜				
10女	143 36	05級	新極真会 愛知中央支部	ハラダ サホ	515	⑩-25	サワイ ウル	新極真会 東京城南川崎支部	03級	141 42	10女
				原田 紗穂		⑩-23	澤井 歌流				
10女	146 43	04級	義和流拳法	イトウ リン	516	⑩-18	クマガエ リン	光誠会	05級	146 34	10女
				伊藤 凜		⑩-26 5分休憩	熊谷 凜				
10女	146 42	04級	新極真会 埼玉中央道場	ナカムラ メイサ	517	⑩-15	ハッタ ナナカ	桜塾	02級	141 36	10女
				中村 芽衣沙		⑩-27	八田 凧々香				
10女	145 34	03級	新極真会 栃木支部	ワタナベ アヤネ	518	⑩-22	ヌマタ カノン	空手道無限勇進会	07級	146 41	10女
				渡邊 絢音		⑩-19	沼田 佳音				
10女	145 32	04級	至道会館	タカミ メイ	519	⑩-10	ミウラ ヒビキ	新極真会 埼玉武蔵支部	10級	140 39	10女
				高見 芽生		⑩-24 3分休憩	三浦 ひびき				
10女	133 34	03級	桜塾	ナカヤマ セイラ	520	⑩-16	アキバリオナ	新極真会 江戸川道場	03級	140 36	9女
				中山 星來		⑩-12	秋葉 理央奈				
						⑩-20					