

小学5年生 男子 重量級

階級番号: 26

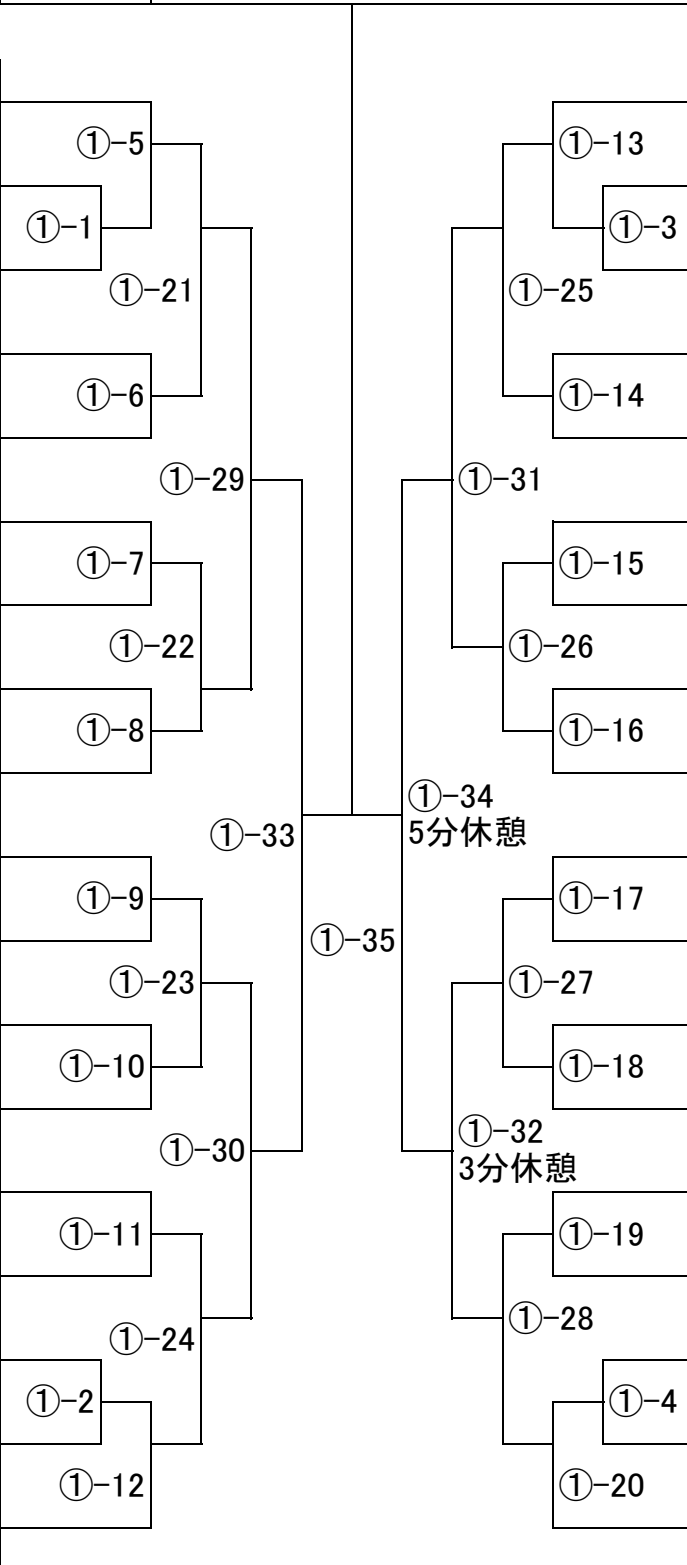
3月13日(日) 3G 第1試合場

【入賞人数:4名】

本戦:1分30秒 最終延長戦:1分(マスト判定)

優勝

年齢/性別	身長/体重	段級位	所属団体道場名	氏名	ゼッケン	年齢/性別	身長/体重	段級位	所属団体道場名	氏名	ゼッケン
11男	161/55	01級	桜塾	コジマ ショウヤ	614	11男	144/42	02級	新極真会 福岡支部	キハラ ユジュ	632
11男	151/51	04級	新極真会 兵庫中央支部	小島 蕉也	615	11男	148/50	03級	新極真会 東京山手支部	木原 悠寿	633
11男	150/55	03級	大場道場	ニシカワ コタロウ	616	11男	148/45	05級	武心塾	ヒグマ イブキ	634
11男	145/55	04級	極真拳武會 川崎元住吉支部	西川 虎太郎	617	11男	152/45	04級	新極真会 東京東支部	日隈 伊吹	635
11男	158/79	02級	新極真会 大阪神戸湾岸支部	ホンダ コタロウ	618	11男	137/42	05級	日本国際空手協会	ミノベ タイシ	636
11男	157/75	04級	中山道場	本多 虎太郎	619	11男	151/49	02級	新極真会 愛知中央支部	美濃部 太志	637
11男	158/71	06級	新極真会 東京東支部	ナカオ タイキ	620	11男	152/52	04級	新極真会 群馬支部	コブカタ リョウセイ	638
10男	150/49	04級	光山会	中尾 泰輝	621	11男	154/64	03級	新極真会 江戸川道場	小深田 亮星	639
11男	160/60	04級	新極真会 江戸川道場	オオモリ アヤト	622	11男	148/45	02級	極真拳武會 蒲田道場	ワタナベ ハルト	640
11男	151/43	03級	空手道無限勇進会	大森 礼士	623	11男	140/51	04級	新極真会 厚木・赤羽支部	渡辺 陽人	641
11男	155/45	03級	新極真会 静岡支部	ヤマモト リュウジロウ	624	11男	152/49	04級	正伝流空手道中村道場	スガヤ リク	642
10男	148/42	05級	新極真会 埼玉武蔵支部	山本 琉士郎	625	11男	162/62	05級	野地道場	菅谷 俐駆	643
11男	146/51	07級	新極真会 奈良支部	ヒラサワ カイト	626	11男	151/60	01級	新極真会 江戸川道場	アベ ユウト	644
11男	148/50	05級	誠真会館	ハセガワ コウヤ	627	11男	167/70	04級	新極真会 兵庫中央支部	阿部 勇人	645
11男	141/45	03級	新極真会 江戸川道場	長谷川 暁也	628	11男	150/58	02級	極拳狼會	サカモト コセイ	646
11男	145/46	02級	七州会	佐藤 有将	629	11男	155/46	02級	武道教育センター優至会	坂本 琥聖	647
11男	148/43	06級	新極真会 東京ベイ港支部	秋葉 竜之介	630	11男	155/48	01級	新極真会 東京東支部	サイトウ シキ	648
11男	152/46	02級	世界闘英館空手道	スズキ ユウダイ	631	11男	153/53	準初段	桜塾	齋藤 志貴	649



小学5年生 男子 軽重量級

階級番号: 25

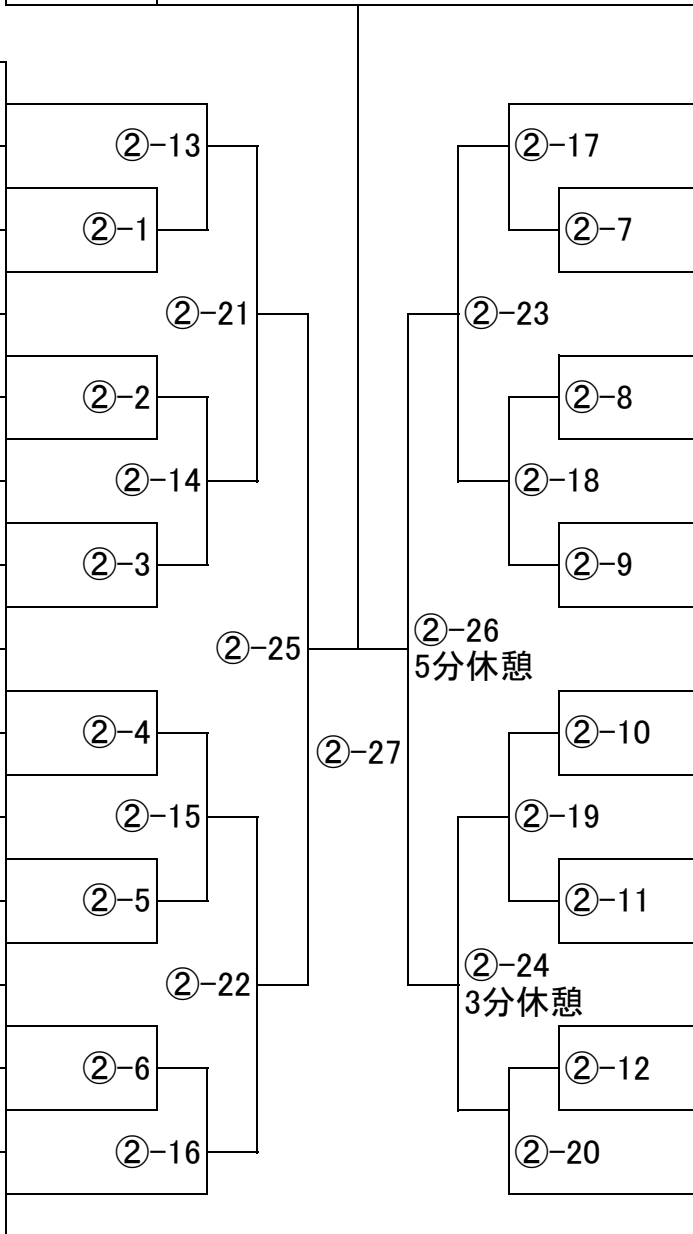
3月13日(日) 3G 第2試合場

【入賞人数:4名】

本戦:1分30秒 最終延長戦:1分(マスト判定)

優勝

年齢/性別	身長/体重	段級位	所属団体道場名	氏名	ゼッケン	ゼッケン	氏名	所属団体道場名	段級位	身長/体重	年齢/性別
11男	147 39	03級	新極真会 江戸川道場	ナカオ カンイチロウ 中尾 栞一朗	586	②-13	トミヤマ リオ 富山 莉王	新極真会 川崎東湘南支部	03級	139 38	11男
11男	146 38	無級	新極真会 福岡支部	ミウラ リュウセイ 三浦 立成	587	②-1	ハラグチ ダイキ 原口 大輝	白蓮会館	05級	150 41	11男
11男	145 39	05級	誠真会館	ヨリカワ タカナ 寄川 孝那	588	②-21	ヤマウチ リョウゴ 山内 稜己	新極真会 江戸川道場	01級	156 40	11男
11男	153 41	05級	飛馬道場	カクタレン 角田 漣	589	②-2	ヤマネ ハル 山根 晴	新極真会 福岡支部	05級	149 38	11男
11男	143 40	04級	新極真会 東京ベイ港支部	タケダ ブンシュウ 武田 文秀	590	②-14	クリタ モモシロウ 栗田 桃士朗	誠真会館	01級	143 38	11男
11男	140 40	02級	新極真会 神奈川東横浜支部	カワナ イチマル 川名 一丸	591	②-3	カイ リュウヤ 甲斐 隆也	新極真会 江戸川道場	03級	140 37	11男
11男	152 37	03級	大場道場	イマイ セナ 今井 惺椰	592	②-25	スズキ ノイ 鈴木 海偉	空手道無限勇進会	03級	144 39	11男
11男	163 41	03級	士衛塾 石川県支部	オクムラ ユウト 奥村 勇仁	593	②-4	ナカモリ ハルヒト 中森 悠仁	新極真会 沖縄支部	03級	151 41	11男
11男	148 40	06級	新極真会 東京山手支部	イケダ マサト 池田 真紗斗	594	②-15	ヤマモト ハルト 山本 悠人	極真空手中崎道場	01級	143 38	11男
11男	147 41	08級	新極真会 和歌山支部	シマモト ソウスケ 嶋本 崇佑	595	②-5	ハルヤマ ソラ 春山 大空	フルコンタクトカラテスクール	06級	146 36	11男
11男	159 41	04級	新極真会 福岡支部	ヒロセ ヒュウガ 廣瀬 陽向	596	②-22	ツノクニ アツヒロ 津國 惇宏	新極真会 世田谷・杉並支部	02級	135 39	11男
11男	143 37	02級	桜塾	ヨコヤマ タケル 横山 猛	597	②-6	ミヤコシ ヒュウガ 宮腰 彪雅	新極真会 愛知中央支部	03級	143 39	11男
11男	145 37	02級	新極真会 世田谷・杉並支部	サイトウ セイタ 齋藤 成汰	598	②-16	コイケ ヒュウ 小池 日悠	新極真会 大阪西支部	03級	140 38	11男
11男	147 36	02級	新極真会 江戸川道場	ヨシナガ ショウヨウ 吉永 翔陽	599	②-20	ハツシカ マサノリ 初鹿 仁紀	新極真会 江戸川道場	03級	140 41	11男



小学5年生 男子 中量級
階級番号: 24

3月13日(日) 3G 第3・4試合場

【入賞人数:4名】

本戦:1分30秒 最終延長戦:1分(マスト判定)

年齢/性別	身長/体重	段級位	所属団体道場名	氏名	ゼッケン	優勝	ゼッケン	氏名	所属団体道場名	段級位	身長/体重	年齢/性別	
11男	140/33	初段	新極真会 江戸川道場	オオニシ アツキ	560		573	カド ハヤト	JKJO中部地区	02級	139/35	11男	
11男	146/33	01級	新極真会 和歌山支部	大西 敦己	561		574	角 颯人	武心塾	04級	139/34	11男	
11男	135/36	02級	聖武会館	デグチ ユウキ	562		575	モトスギ シンタロウ	新極真会 大阪神戸湾岸支部	02級	139/36	11男	
11男	142/35	03級	新極真会 栃木支部	出口 結絆	563		576	本杉 進太郎	新極真会 福岡支部	03級	138/36	11男	
11男	137/35	02級	極真拳武会 川崎元住吉支部	モトダ カイ	564		577	ナガタニ ルイト	新極真会 江戸川道場	05級	146/34	11男	
11男	143/34	04級	新極真会 東京ベイ港支部	元田 魁	565		578	長谷 瑠翔	新極真会 栃木支部	03級	137/31	11男	
10男	140/34	03級	大場道場	ソウトメ キシン	566		579	コガ ケンシロウ	新極真会 総本部	04級	138/36	11男	
11男	145/35	03級	新極真会 福岡支部	五月女 葵信	567		580	古賀 健士朗	極真会館 力謝会	02級	134/33	11男	
11男	140/34	01級	新極真会 江戸川道場	テツカ ソウマ	568		581	フクヤ コタロウ	光山会	02級	143/35	11男	
11男	138/36	03級	JKJO中部地区	手塚 蒼真	569		582	福家 琥太郎	新極真会 江戸川道場	02級	143/35	11男	
11男	140/35	01級	桜塾	サラガイ アユト	570		583	千葉 拳聖	誠真会館	04級	136/33	11男	
10男	140/36	05級	新極真会 群馬支部	皿谷 歩豊	571		584	フジイ トウゴウ	新極真会 福岡支部	06級	135/35	11男	
11男	139/35	06級	JKJO関東地区	オオタケ マサキ	572		585	藤井 十右剛	武立会館	04級	144/34	11男	
				ヤマグチ ヒロキ				ハネダ リュウノスケ					
				山口 紘輝				羽田 琉之介					
				フダ ワタル				ナカムラ ケイゴ					
				布田 澄				中村 圭吾					
				ワタナベ アヤト				イトガ ムツキ					
				渡部 絢斗				糸賀 睦稀					
				タムラ セナ				タケウチ ユウト					
				田村 星波			竹内 優翔						
				ニシイ コウタロウ			ナカザキ イツキ						
				西井 宏太郎			中崎 偉月						
				クドウ ソウタ			ヤマグチ トキヤ						
				工藤 颯太			山口 叶来也						

④-24は3試合場の進行次第で休憩

小学6年生 男子 重量級

階級番号: 32

3月13日(日) 3G 第3・4試合場

【入賞人数:4名】

本戦:1分30秒 最終延長戦:1分(マスト判定)

優勝

年齢/性別	身長/体重	段級位	所属団体道場名	氏名	ゼッケン	年齢/性別	身長/体重	段級位	所属団体道場名	氏名	ゼッケン
12男	165/76	初段	光山会	フキアゲ ヤテン	766	12男	155/50	初段	久保田道場	ウチダ ゼンジ	784
12男	163/59	08級	新極真会 江戸川道場	吹上 優天	767	12男	160/51	04級	新極真会 東京中野道場	内田 全祇	785
11男	153/65	無級	極真拳武会 さいたま浦和支部	ヤリミズ ユウタ	768	11男	158/65	06級	中山道場	フジイ ルキヤ	786
12男	160/48	06級	野地道場	鎌水 雄太	769	12男	153/54	02級	新極真会 沖縄支部	フクイ ハヤタ	787
12男	161/54	02級	新極真会 愛知中央支部	ハヤマ コウタ	770	12男	165/47	03級	新極真会 東京ベイ港支部	福井 駿汰	788
12男	156/55	04級	黎明会館	羽山 虎太	771	12男	160/47	04級	野地道場	キンジョウ リュウイチ	789
12男	160/49	02級	新極真会 滋賀中央支部	ハタベ ガク	772	12男	160/55	03級	新極真会 江戸川道場	ヤマダ ユウスケ	790
11男	153/57	03級	大場道場	畑邊 学斗	773	11男	162/51	01級	聖心會	山田 祐資	791
12男	153/56	02級	新極真会 福岡支部	キノシタ ナオヤ	774	12男	151/52	準初段	桜塾	濱田 瑛龍	792
12男	155/50	準初段	桜塾	木下 直哉	775	12男	153/47	04級	野地道場	ハマダ エイタツ	793
12男	162/62	04級	武心塾	スズキ ハヤト	776	12男	158/50	01級	新極真会 千葉南支部	キムラ ケン	794
12男	165/85	02級	新極真会 東京城南川崎支部	鈴木 勇翔	777	12男	157/49	03級	空手道無限勇進会	シラハマ レンショウ	795
12男	151/50	01級	誠真会館	イシヅカ ハヤト	778	12男	161/53	01級	新極真会 愛知中央支部	白浜 蓮清	796
12男	150/48	01級	JKJO関東地区	石塚 勇人	779	12男	156/48	02級	誠真会館	コジマ レイ	797
12男	156/54	02級	新極真会 江戸川道場	ミゾタ ソウスケ	780	12男	155/59	初段	極真会館 尾張松田道場	小島 滯	798
11男	153/65	02級	武道教育センター優至会	溝田 蒼介	781	11男	151/52	05級	新極真会 西神奈川支部	イグチ ダイヤ	799
12男	158/47	03級	新極真会 茨城県央支部	ハンセイ ユウト	782	12男	158/51	02級	新極真会 福岡支部	井口 大也	800
12男	154/55	初段	極真空手道 忍會	半晴 優禮	783						

③-29と④-28の両方の試合が終了した後に第4試合場にて5分休憩

小学5年生 女子 軽量級

階級番号: 27

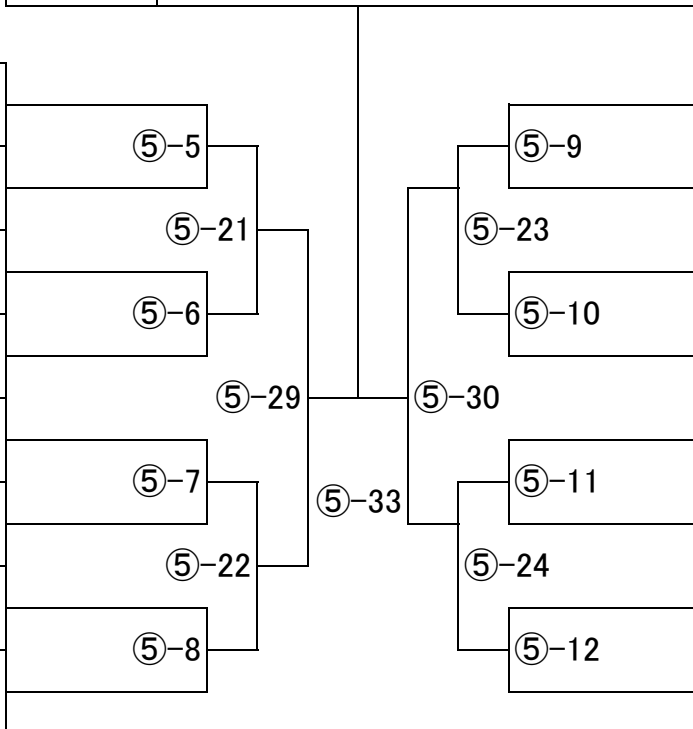
3月13日(日) 3G 第5試合場

【入賞人数:4名】

本戦:1分30秒 最終延長戦:1分(マスト判定)

優勝

年齢/性別	身長/体重	段級位	所属団体道場名	氏名	ゼッケン
11女	135 34	準初段	桜塾	マツモト ヒメ	650
				松本 姫芽	
11女	140 33	04級	空手道MAC	コバヤシ ハナ	651
				古林 華	
11女	140 32	02級	新極真会 滋賀中央支部	スギハラ ミナミ	652
				杉原 美南	
11女	146 32	01級	魚本流空手拳法連盟	ナカヤ サアヤ	653
				中谷 桜彩	
11女	147 33	03級	聖心會	カセタニ マアヤ	654
				総谷 真彩	
11女	142 32	04級	新極真会 愛知中央支部	オカタ マユカ	655
				岡田 真弓禾	
11女	146 34	03級	新極真会 兵庫中央支部	キシモト リコ	656
				岸本 莉子	
11女	134 34	06級	新極真会 福岡支部	シワ コマチ	657
				志和 こまち	



ゼッケン	氏名	所属団体道場名	段級位	身長/体重	年齢/性別
658	ゴンデ コハル	聖心會	02級	147	11
	権出 小春			34	女
659	ハラダ モモカ	新極真会 福岡支部	07級	130	11
	原田 桃花			28	女
660	ヤマダ コノミ	新極真会 兵庫中央支部	02級	140	11
	山田 このみ			34	女
661	ヤマモト ノア	七州会	02級	135	11
	山本 乃愛			33	女
662	イノウエ サクラコ	極真会館 世界全極真	04級	143	11
	井上 桜花香			34	女
663	ミカシマ ナナ	空手道無限勇進会	05級	137	11
	三ヶ島 なな			34	女
664	バザワ ソナ	新極真会 滋賀中央支部	03級	138	11
	馬澤 蒼奈			32	女
665	サトウ エマ	圏彗會	02級	144	11
	佐藤 恵菜			34	女

小学6年生 女子 重量級

階級番号: 34

3月13日(日) 3G 第5試合場

【入賞人数:4名】

本戦:1分30秒 最終延長戦:1分(マスト判定)

年齢/性別	身長/体重	段級位	所属団体道場名	氏名	ゼッケン	優勝		ゼッケン	氏名	所属団体道場名	段級位	身長/体重	年齢/性別
12女	167 59	01級	新極真会 愛知中央支部	カツヤ リク 勝谷 梨生	831	<div style="text-align: center;">優勝</div> <div style="display: flex; justify-content: space-around;"> <div style="text-align: center;"> ⑤-13 ⑤-1 ⑤-25 ⑤-14 ⑤-31 ⑤-15 ⑤-26 ⑤-2 ⑤-16 </div> <div style="text-align: center;"> ⑤-34 5分休憩 3分休憩 </div> <div style="text-align: center;"> ⑤-17 ⑤-3 ⑤-27 ⑤-18 ⑤-19 ⑤-4 ⑤-20 </div> </div>	841	ゴトウ マヤ 後藤 真弥	新極真会 世田谷・杉並支部	02級	160 48	12女	
12女	161 51	準初段	桜塾	ヒロシマ ミリア 廣嶋 美里愛	832		842	オオツカ マオ 大塚 真生	新極真会 徳島北東あわじ支部	02級	150 45	12女	
12女	158 59	05級	新極真会 栃木支部	シマノア 三嶋 乃愛	833		843	ナカシマ ルカ 中嶋 月海	極 拳狼會	04級	154 45	12女	
12女	152 41	01級	福本会館空手道場	オクダ サヤ 奥田 彩陽	834		844	ウザワ ホナミ 鶴澤 帆波	空手道無限勇進会	03級	154 47	12女	
12女	149 47	04級	宮本道場	ホンダ ナツ 本田 夏	835		845	モロイ ミナミ 諸井 陽	函館空手スクール	02級	150 46	12女	
12女	155 62	04級	空手道MAC	カドノソノ ミリア 門之園 美莉愛	836		846	コガハラ ミオ 古河原 海音	武道教育センター優至会	01級	153 51	12女	
12女	153 53	03級	社団法人極真会館 神奈川県井上道場	オオノ カレン 大野 花恋	837		847	タガワ ミユ 田川 美優	社団法人極真会館 神奈川県井上道場	04級	153 52	12女	
12女	154 43	02級	新極真会 福岡支部	イノウエ カヤノ 井上 香耶乃	838		848	ミナミ ユリコ 南 友梨子	新極真会 江戸川道場	08級	155 46	12女	
12女	150 50	初段	龍壺道場	ネモト ココナ 根本 心絆	839		849	イフク ミユ 伊福 美優	福本会館空手道場	初段	153 47	12女	
12女	155 46	01級	白蓮会館	コバヤシ オウカ 小林 央佳	840		850	ヨシダ リリナ 吉田 利々菜	桜塾	準初段	155 48	12女	

小学5年生 男子 軽量級

階級番号: 23

3月13日(日) 3G 第6試合場

【入賞人数:4名】

本戦:1分30秒 最終延長戦:1分(マスト判定)

優勝

年齢/性別	身長/体重	段級位	所属団体道場名	氏名	ゼッケン	ゼッケン	氏名	所属団体道場名	段級位	身長/体重	年齢/性別
11男	147 32	準初段	桜塾	ヤナギダ リョオ	531		イトウ ダイキ	桜塾	01級	147 32	11男
11男	130 32	03級	新極真会 栃木支部	柳田 凌央	532	⑥-14	伊藤 大稀	新極真会 埼玉大宮西支部	04級	144 31	11男
11男	133 30	02級	極真拳武會 さいたま浦和支部	ソダ アヤト	533	⑥-1	マエダ キラト	新極真会 徳島北東あわじ支部	03級	136 29	11男
11男	140 29	04級	雅	園田 彩人	534	⑥-22	ヤマモト オオガ	静空塾	05級	140 30	11男
11男	144 31	03級	新極真会 滋賀中央支部	ダイコク ヒロミチ	535	⑥-2	山本 鳳翔	新極真会 東京ベイ港支部	04級	139 32	11男
11男	145 32	02級	新極真会 東京豊島支部	ササキ ヨキア	536	⑥-15	松本 心翔	武心塾	04級	140 30	11男
11男	138 32	02級	修慧会	佐々木 絆吾	537	⑥-3	カミヤ タイラ	新極真会 厚木・赤羽支部	04級	140 32	11男
11男	139 32	04級	新極真会 江戸川道場	チアシ アオト	538	⑥-26	神谷 太頼	新極真会 福岡支部	02級	135 32	11男
11男	132 29	04級	中山道場	千足 碧斗	539	⑥-4	アラキ ドウゲン	新極真会 東京豊島支部	02級	139 32	11男
10男	135 30	02級	新極真会 徳島北東あわじ支部	スギヤマ ヨウスケ	540	⑥-16	荒木 道玄	JKJO関東地区	06級	132 32	11男
11男	146 32	03級	空手道無限勇進会	杉山 耀翼	541	⑥-5	マエダ タクト	新極真会 福岡支部	03級	134 31	11男
11男	142 32	02級	新極真会 京都南支部	クワノ ルイ	542	⑥-23	前田 逞翔	聖武会館	03級	138 32	11男
10男	136 32	05級	武心塾	桑野 瑠	543	⑥-6	ミヤタ ショウヤ	桜塾	準初段	136 30	11男
11男	133 32	02級	新極真会 福岡支部	イチノセ レンスケ	544	⑥-17	宮田 翔矢	新極真会 滋賀中央支部	03級	141 31	11男
				一ノ瀬 蓮介			星 椋太	聖心會	初段	140 32	11男
				オダシマ リク			高橋 秀弥				
				小田島 凜久			森部 文太				
				ハナオカ タカラ			イクボ カナト				
				花岡 誉来			井久保 奏音				
				シブヤ ユウガ			ナカゼキ アヤト				
				渋谷 優河			中関 礼人				
				ウラハタ ハルト			オカムラ セナ				
				浦畑 陽人			岡村 星那				
				ソメヤ コウキ			ムラカミ ユウヤ				
				染谷 光希			村上 雄哉				
				ババ タイガ							
				馬場 大河							

小学5年生 女子 重量級

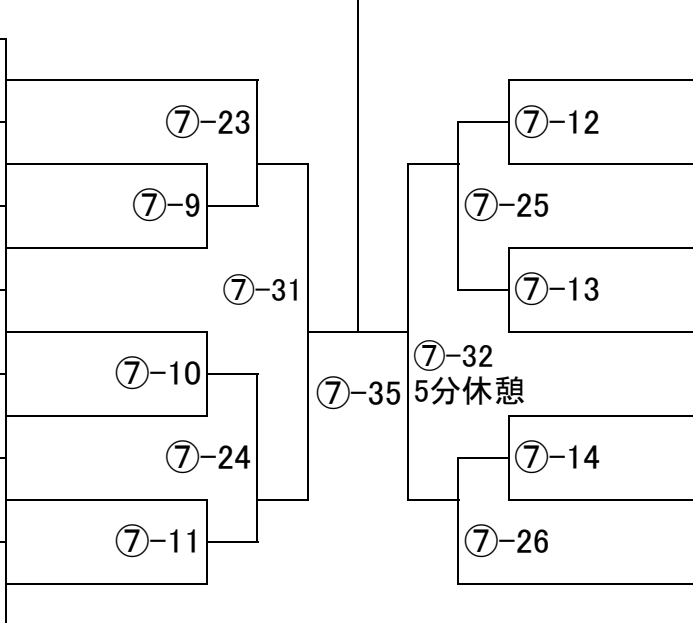
階級番号: 28

3月13日(日) 3G 第7試合場

【入賞人数:2名】

本戦:1分30秒 最終延長戦:1分(マスト判定)

優勝

年齢/性別	身長/体重	段級位	所属団体道場名	氏名	ゼッケン	ゼッケン	氏名	所属団体道場名	段級位	身長/体重	年齢/性別	
11女	147 37	初段	正樹道場	コザカ リンノ 小坂 鈴乃	666	 <p>⑦-23 ⑦-9 ⑦-31 ⑦-10 ⑦-24 ⑦-11 ⑦-12 ⑦-25 ⑦-13 ⑦-32 5分休憩 ⑦-14 ⑦-26</p>	673	ワニベ ヒナコ 鰐部 比奈子	JKJO中部地区	02級	152 45	11女
11女	143 39	03級	七州会	ガナハ ユウ 我那覇 優羽	667		674	ニタミズ サラサ 仁田水 咲良	誠真会館	01級	156 54	11女
11女	152 42	07級	新極真会 厚木・赤羽支部	イシダ カノン 石田 珂音	668		675	ナカムラ アヤカ 中村 彩花	新極真会 厚木・赤羽支部	03級	147 42	11女
11女	144 36	04級	極限館	イトウ ユズ 伊藤 由珠	669		676	ササキ ヒカル 佐々木 ひかる	極真会館 世界全極真	05級	156 55	11女
11女	161 52	03級	新極真会 茨城県央支部	スズキ ネネア 鈴木 ねねあ	670		677	ガオ ユシン 高 与欣	新極真会 沖縄支部	04級	150 38	11女
11女	147 36	01級	久保田道場	イグチ ユヅキ 井口 結月	671		678	エンドウ アスナ 遠藤 明日菜	静空塾	02級	150 43	11女
11女	156 46	03級	新極真会 福岡支部	ミドリ アヤネ 緑 絢音	672		679	スズキ ナルミ 鈴木 成実	新極真会 厚木・赤羽支部	02級	155 40	11女

小学6年生 男子 中量級

階級番号: 30

3月13日(日) 3G 第7試合場

【入賞人数:4名】

本戦:1分30秒 最終延長戦:1分(マスト判定)

優勝

年齢/性別	身長/体重	段級位	所属団体道場名	氏名	ゼッケン	ゼッケン	氏名	所属団体道場名	段級位	身長/体重	年齢/性別
12男	152 38	準初段	桜塾	セオ アキフミ	712		コジマ ハヤト	谷岡道場	02級	155 41	12男
12男	153 39	初段	圏彗會	瀬尾 旺文	713	⑦-15	小嶋 隼飛				
12男	160 40	02級	新極真会 神奈川東横浜支部	アラタ ヒナタ	714	⑦-1	ハギワラ ケイト	新極真会 栃木支部	02級	148 38	12男
12男	147 38	03級	新極真会 栃木支部	荒田 陽向	715	⑦-27	萩原 蛍音				
12男	150 37	03級	極 飛凰会	ゴトウ レオ	716	⑦-2	ウエダ シヤリフリュウゾウ	新極真会 東京中野道場	03級	157 41	12男
12男	147 37	04級	社団法人極真会館 関西総本部	後藤 礼央	717	⑦-16	上田 シヤリフ龍三				
12男	141 41	01級	武道教育センター優至会	ツルノ ルイ	718	⑦-33	キシモト オウシロウ	中山道場	05級	153 38	12男
12男	150 39	04級	野地道場	鶴野 琉唯	719	⑦-2	岸本 旺志郎				
12男	150 41	02級	新極真会 滋賀中央支部	モリ ヤグモ	720	⑦-17	シマツ イツキ	JKJO関東地区	06級	137 40	12男
12男	149 40	08級	新極真会 江戸川道場	森 躍雲	721	⑦-3	島津 維月				
12男	137 36	04級	新極真会 栃木支部	サトウ リュウダイ	722	⑦-18	ホソヤ ジョウ	大場道場	03級	150 40	12男
12男	150 40	初段	極真空手中崎道場	佐藤 竜大	723	⑦-36	細谷 成				
				ツカモト ユウキ	724	⑦-19	ヤギ ショウヘイ	極真会館 世界全極真	02級	151 40	12男
				塚本 悠剛	725	⑦-5	八木 祥平				
				ノモト アキラ	726	⑦-29	マエダ カンタロウ	新極真会 江戸川道場	02級	148 39	12男
				野本 瑛	727	⑦-6	前田 幹太郎				
				イジマ ショウゴ	728	⑦-20	ハセガワ ツヨシ	拳成会	03級	151 39	12男
				居嶋 将吾	729	⑦-34 5分休憩	長谷川 剛士				
				ヤマシタ タクミ	730	⑦-21	カサハラ ハルマ	新極真会 滋賀中央支部	02級	154 40	12男
				山下 拓史	731	⑦-7	笠原 陽真				
				ワタナベ ハルキ	732	⑦-30 3分休憩	アベ キョウスケ	新極真会 千葉北支部	02級	142 36	12男
				渡邊 暖己	733	⑦-8	阿部 恭輔				
				オクムラ イッシン	734	⑦-22	タニグチ ハルマ	聖心會	01級	141 36	12男
				奥村 一真	735		谷口 遼磨				

小学6年生 男子 軽量級

階級番号: 29

3月13日(日) 3G 第8試合場

【入賞人数:4名】

本戦:1分30秒 最終延長戦:1分(マスト判定)

優勝

年齢/性別	身長/体重	段級位	所属団体道場名	氏名	ゼッケン	ゼッケン	氏名	所属団体道場名	段級位	身長/体重	年齢/性別
12男	135/35	準初段	桜塾	ハマ コウキ	680		ヤマシタ ソウシロウ	新極真会 川崎東湘南支部	02級	145/36	11男
12男	133/30	04級	至心會	濱 航希	681	⑧-1	山下 颯志郎	空手道無限勇進会	無級	152/36	11男
12男	136/33	04級	新極真会 栃木支部	タナカ タケル	682	⑧-17	オオキ ケイスケ	新極真会 神奈川東横浜支部	03級	145/36	12男
12男	145/36	01級	桜塾	田中 大翔	683	⑧-2	大木 敬佑	谷岡道場	04級	149/36	12男
12男	137/32	02級	新極真会 群馬支部	ワタナベ マサキ	684	⑧-25	ウチダ リュウセイ	極 飛凰会	03級	142/33	12男
12男	148/34	準初段	魚本流空手拳法連盟	渡邊 雅己	685	⑧-3	内田 龍星	社団法人極真会館 小井道場	02級	143/34	12男
12男	134/34	02級	新極真会 福岡支部	ニシノ シンジロウ	686	⑧-18	ツチダ ヒョウマ	新極真会 江戸川道場	02級	135/27	12男
12男	147/36	05級	飛馬道場	西野 信次郎	687	⑧-4	土田 彪真	桜塾	01級	128/28	12男
12男	142/35	01級	桜塾	イマイズミ ハルト	688	⑧-29	オニヅカ コウキ	新極真会 福岡支部	02級	142/35	12男
12男	142/35	04級	新極真会 東京ベイ港支部	今泉 陽翔	689	⑧-5	鬼塚 昂輝	大場道場	03級	145/35	12男
12男	145/36	03級	正伝流空手道中村道場	モリモト リュウノスケ	690	⑧-19	イマコシ ヒロキ	新極真会 栃木支部	02級	135/34	12男
12男	146/34	02級	新極真会 栃木支部	森本 隆之介	691	⑧-6	今越 宏季	桜塾	01級	153/35	12男
12男	142/36	準初段	桜塾	ワタナベ カストラ	692	⑧-26	ウエニシ セイクロウ	JKJO関東地区	03級	145/35	12男
12男	142/33	02級	新極真会 神奈川東横浜支部	渡部 一虎	693	⑧-7	上西 晟久郎	極真空手道 忍會	02級	131/31	12男
12男	142/36	03級	極真空手道 忍會	小泉 そら	694	⑧-20	ムラタ フウガ	誠真会館	02級	139/34	12男
12男	141/31	初段	大上會	ハカマタ ソウマ	695	⑧-8	村田 風我	新極真会 江戸川道場	初段	149/36	12男
				袴田 颯馬			ヨネムラ ヒュウガ				
				イシクラ リュウセイ			米村 陽向				
				アヤベ コウダイ			サワダ ケンセイ				
				綾部 暁大			澤田 健誠				
				ハシモト ライキ			テラグチ コウセイ				
				橋本 頼輝			寺口 晃聖				
				ナツメ レオ			スズキ ナイト				
				夏目 玲皇			鈴木 騎士				
				フジナガ キズキ			ヤグチ エイト				
				藤永 絆生			矢口 瑛斗				
				タカザワ レイ			コヤマ マサキ				
				高澤 怜生			小山 将輝				
				カワイ リアト			アライ ユウキ				
				河合 利亜斗			荒井 勇輝				
							イワシタ ナオチカ				
							岩下 尚親				



小学6年生 女子 軽量級

階級番号: 33

3月13日(日) 3G 第9試合場

【入賞人数:4名】

本戦:1分30秒 最終延長戦:1分(マスト判定)

優勝

年齢/性別	身長/体重	段級位	所属団体道場名	氏名	ゼッケン	ゼッケン	氏名	所属団体道場名	段級位	身長/体重	年齢/性別
12女	142 37	02級	新極真会 川崎東湘南支部	ニシハラ ミズキ	801		ナツメ レナ	桜塾	準初段	141	12女
12女	142 34	03級	新極真会 奄美支部	西原 瑞姫	802	⑨-15	夏目 玲菜			36	12女
12女	150 39	特級	日本国際空手協会	ニシナ イオリ	803	⑨-1	タジマ カスミ	新極真会 栃木支部	02級	153	12女
12女	142 36	準初段	桜塾	仁科 いおり	804	⑨-23	田島 花純			36	12女
12女	143 29	03級	新極真会 江戸川道場	ヤスダ アイリ	805	⑨-2	オオタケ マホ	大場道場	03級	139	12女
12女	147 36	02級	新極真会 福岡支部	安田 愛梨	806	⑨-16	大竹 真帆			35	12女
12女	145 39	02級	社団法人極真会館 東京都佐藤道場	スミ ルナ	807	⑨-3	アダチ ナイル	新極真会 大阪東部支部	03級	146	12女
12女	158 40	02級	水滸會無限塾	鷲見 琉那	808	⑨-27	足立 奈衣琉			39	12女
12女	145 37	03級	極真空手道 忍會	ソメヤ カノン	809	⑨-4	ウチダ ユユ	日本国際空手協会	初段	150	12女
11女	140 36	01級	聖心會	染谷 奏音	810	⑨-17	内田 悠々	日本国際空手協会	初段	40	12女
12女	149 39	02級	新極真会 栃木支部	カワムラ ナナ	811	⑨-5	モリフジミコト	新極真会 福岡支部	04級	154	11女
12女	148 40	01級	桜塾	河村 奈々	812	⑨-24	森藤 心琴			37	12女
12女	150 40	02級	新極真会 愛知中央支部	サワダ リナ	813	⑨-6	ワタナベ アイ	桜塾	準初段	145	12女
12女	149 38	01級	新極真会 神奈川東横浜支部	澤田 莉奈	814	⑨-18	渡邊 藍			37	12女
12女	147 40	初段	極真会館 浜井派	オノデラ スザナ	815	⑨-7	ミヤケ アイル	極真会館 浜井派	01級	147	12女
				小野寺 朱雀奈			三宅 愛瑠			38	12女
				ヤハギ ミヤビ			ノジマ スズ	新誠會	03級	145	12女
				矢作 雅妃			野嶋 紗			40	12女
				キノシタ マオ			ヤマグチ ユイ	新極真会 栃木支部	05級	157	12女
				木下 舞桜			山口 結			36	12女
				アゼチ キホ			カシワダ ユウカ	義和流拳法	08級	146	12女
				畦池 姫歩			柏田 悠花			33	12女
				イトウ ユノン			ヤマナカ ユイカ	新極真会 東京ベイ港支部	03級	149	12女
				伊藤 結音			山中 友結香			38	12女
				ヨシムラ モエ			アマノ ミズキ	新極真会 愛知中央支部	02級	153	12女
				吉村 萌			天野 瑞姫			40	12女
				イチカワ ノワ			サイトウ ユメ	武心塾	04級	154	12女
				市川 乃羽			齋藤 由芽			40	12女
				ナカムラ アオバ			マルモト イオナ	桜塾	準初段	155	12女
				中村 碧葉			丸本 依央奈			40	12女

⑨-28 5分休憩

⑨-26 3分休憩

小学6年生 男子 軽重量級

階級番号: 31

3月13日(日) 3G 第10試合場

【入賞人数:4名】

本戦:1分30秒 最終延長戦:1分(マスト判定)

優勝

年齢/性別	身長/体重	段級位	所属団体道場名	氏名	ゼッケン	ゼッケン	氏名	所属団体道場名	段級位	身長/体重	年齢/性別
12男	150 42	02級	新極真会 世田谷・杉並支部	コバヤシ コウタロウ 小林 幸太郎	736	10-15	ソブエ カイト 祖父江 海斗	清凜館	初段	155 46	12男
12男	143 43	03級	新極真会 福岡支部	ヨコシマ ヒロム 横島 玄武	737	10-1	イトウ ソウタ 伊藤 颯汰	新極真会 江戸川道場	02級	156 46	12男
12男	152 46	01級	JKJO中部地区	カノウ ハルキ 加藤 陽生	738	10-19	ヨシノ レン 吉野 蓮生	新極真会 兵庫中央支部	02級	150 45	11男
12男	160 46	04級	新極真会 総本部	テラサワ ツバサ 寺澤 翼	739	10-23	オカヤマ ルキア 岡山 月輝	白蓮会館	02級	158 46	12男
12男	152 43	03級	新極真会 静岡支部	ニイミ ハルヒト 新見 陽仁	740	10-2	ムタ オウガ 牟田 鳳臥	新極真会 千葉南支部	01級	150 44	12男
12男	154 42	03級	新極真会 神奈川東横浜支部	ササヤマ リク 笹山 凌空	741	10-16	テイ カイセイ 鄭 開成	野地道場	05級	149 45	12男
12男	148 45	02級	水滸會丈夫塾	モリモト ユウシ 森本 湧志	742	10-3	ザイツ マサアキ 財津 将章	新極真会 福岡支部	03級	153 44	12男
12男	146 43	03級	新極真会 福岡支部	ノグチ セイゲン 野口 青玄	743	10-27	ヒラオ タイチ 平尾 太一	桜塾	01級	150 46	11男
12男	148 43	05級	武心塾	ツモリ ロイ 津守 呂郁	744	10-4	カワムラ タクミ 川村 拓久心	勇誠会井上道場	01級	152 42	12男
12男	146 43	03級	新極真会 栃木支部	ナガハマ コウイ 長濱 光威	745	10-17	ヤマサキ フミヤ 山崎 文椰	新極真会 神奈川東横浜支部	03級	155 45	12男
12男	145 45	05級	日本国際空手協会	トミザワ ユウト 富澤 勇飛	746	10-5	ヨコタ タイガ 横田 大雅	新極真会 総本部	03級	147 42	12男
12男	155 44	02級	新極真会 高知支部	クスメ ソウスケ 楠目 爽介	747	10-24	ヨシナガ コゲン 義永 虎玄	新極真会 奄美支部	03級	153 45	12男
12男	150 46	01級	JKJO甲信越地区	イワキ ハルト 岩城 遥斗	748	10-6	ヌキ コウスケ 貫 煌介	新極真会 栃木支部	02級	148 46	12男
12男	152 46	03級	新極真会 神奈川北加藤道場	オオクボ リク 大久保 龍空	749	10-18	イケダ エイト 池田 瑛都	極真会館 浜井派	01級	161 46	12男
12男	156 46	01級	桜塾	ヨシオカ マサト 吉岡 将斗	750	10-7	オノ ソウスケ 小野 颯介	極真拳武會 さいたま浦和支部	01級	164 44	12男

10-28 5分休憩

10-26 3分休憩