

第4回全日本青少年フルコンタクト空手道選手権大会

階級番号: 1

幼年(年中・年長混合) 男子 軽量級(22kg未満)

本戦:1分 延長戦:1分(マスト判定)
【入賞人数:4名】
1G 第4試合場

年齢/性別	身長/体重	級位・帯	所属	氏名	ゼッケン
6 男	113 20	08級	桜塾	ミウラ リンペイ 三浦 琳平	1
6 男	109 18	09級	新極真会 東京江戸川支部	フジタ リュウヘイ 藤田 竜平	2
6 男	110 18	09級	KWU戦士JAPAN成嶋道場	ナルシマ タイセイ 成嶋 泰生	3
5 男	106 19	無級	新極真会 福岡支部	マツモト イシン 松本 維新	4
6 男	113 20	08級	新極真会 世田谷・杉並支部	ワカマツ ガク 若松 雅空	5
5 男	113 20	初級	JKJO関西地区	マツシタ アオ 松下 葵音	6
5 男	105 18	09級	日本空手道連盟 聖心會	カワイ リツキ 川合 律稀	7
6 男	117 21	09級	新極真会 兵庫中央支部	シゲモト ハナミチ 重本 華慶	8
6 男	118 21	06級	全真空手道連盟 全真会館	ウメヅ イサネ 梅津 衣真	9
6 男	113 18	10級	新極真会 東京町田支部	スズキ イトオ 鈴木 維十	10
6 男	109 18	08級	極真会館 手塚グループ 福岡県本部	シロミズ ソウシ 白水 颯士	11
6 男	106 16	10級	新極真会 大阪神戸湾岸支部	イザワ ソウタ 井澤 蒼太	12
6 男	112 18	10級	フルコンタクトカラテスクール	フクシマ ロン 福島 論	13
6 男	111 21	10級	新極真会 練馬支部	フジマキ セイア 藤巻 成碧	14
6 男	112 19	09級	桜塾	アマノ エイタロウ 天野 瑛太郎	15
6 男	118 21	07級	新極真会 福岡支部	カメヤマ フウマ 亀山 楓真	16

④-1	④-18	④-34
④-2		
④-3	④-19	
④-4		
④-5	④-20	④-41
④-6		
④-7	④-35	
④-8		

第4回全日本青少年フルコンタクト空手道選手権大会

階級番号: 2

幼年(年中・年長混合) 男子 重量級(22kg以上)

本戦:1分 延長戦:1分(マスト判定)
【入賞人数:2名】
1G 第4試合場

年齢/性別	身長/体重	級位・帯	所属	氏名	ゼッケン
6男	131 33	08級	極真会館千葉田中道場	マツハシ アオ 松橋 蒼空	17
6男	118 24	09級	新極真会 世田谷・杉並支部	アクタガワ カイ 芥川 翔一	18
6男	120 22	08級	新極真会 東京江戸川支部	サトウ ケイノスケ 佐藤 圭之助	19
6男	118 22	08級	新極真会 沖縄支部	キトウ コウスケ 鬼頭 孝輔	20
6男	117 21	08級	新極真会 東京豊島支部	シロキ セナ 白木 聖七	21
6男	115 22	08級	極真武道空手連盟 極真拳武會 城南品川支部	ヨネクラ ツバサ 米倉 翼	22
6男	118 22	07級	極真武道空手連盟 極真拳武會 長原・石川台支部	タナカ ルイ 田中 琉愛	23
6男	119 23	09級	新極真会 練馬支部	オワ ヒナタ 大和 陽向	24
5男	107 22	無級	新極真会 東京城南川崎支部	フクハラ オウセン 福原 櫻千	25
6男	127 38	09級	一般社団法人国際空手道連盟 ワールド極真会館	ハネダ ヒオリ 羽田 尚将良	26
6男	115 23	08級	新極真会 神奈川東横浜支部	オガワ ユウシン 小川 勇心	27
6男	117 21	06級	新極真会 東京江戸川支部	ササキ ダン 佐々木 暖	28

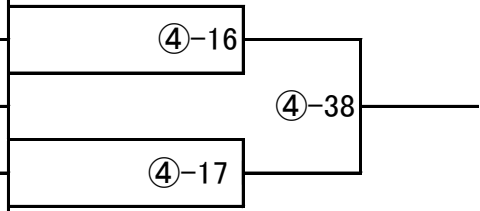
第4回全日本青少年フルコンタクト空手道選手権大会

階級番号: 3

幼年(年中・年長混合) 女子 軽量級(20kg未満)

本戦:1分 延長戦:1分(マスト判定)
【入賞人数:1名】
1G 第4試合場

年齢/性別	身長/体重	級位・帯	所属	氏名	ゼッケン
6 女	112 19	08級	新極真会 沖縄支部	ヨシダ モコ 吉田 もこ	29
6 女	110 18	10級	フルコンタクトカラテスクール	ヤビク サラン 屋比久 紗蘭	30
5 女	105 17	無級	JKJO中国地区	イケダ リノ 池田 理乃	31
6 女	110 19	09級	特定非営利活動法人 空手道 修慧会	クワノ スイ 桑野 翠	32

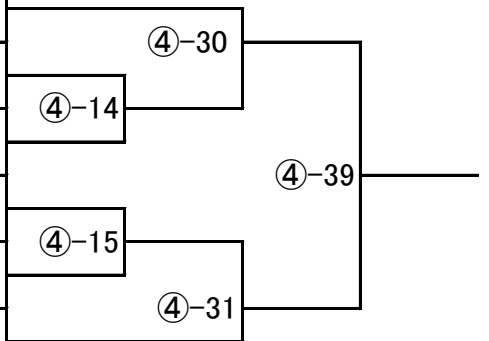


第4回全日本青少年フルコンタクト空手道選手権大会

階級番号: 4 幼年(年中・年長混合) 女子 重量級(20kg以上)

本戦:1分 延長戦:1分(マスト)
【入賞人数:1名】
1G 第4試合場

年齢/性別	身長/体重	級位・帯	所属	氏名	ゼッケン
6 女	117 22	09級	新極真会 徳島北東あわじ支部	タニモト ヨウ 谷本 陽	33
6 女	117 25	09級	一般財団法人極真実字会 国際空手道連盟 極真会館 尾張松田道場	アサイ カノン 浅井 花音	34
6 女	115 25	10級	JKJO北陸地区	カネソ チサ 金曾 千咲	35
6 女	120 26	09級	新極真会 徳島北東あわじ支部	イノウエ アイル 井上 碧彩	36
6 女	119 25	初級	JKJO関西地区	ミチワキ カエデ 道脇 楓	37
6 女	119 21	07級	極真武道空手連盟 極真拳武会 さいたま浦和支部	ウチダ ハル 内田 晴	38



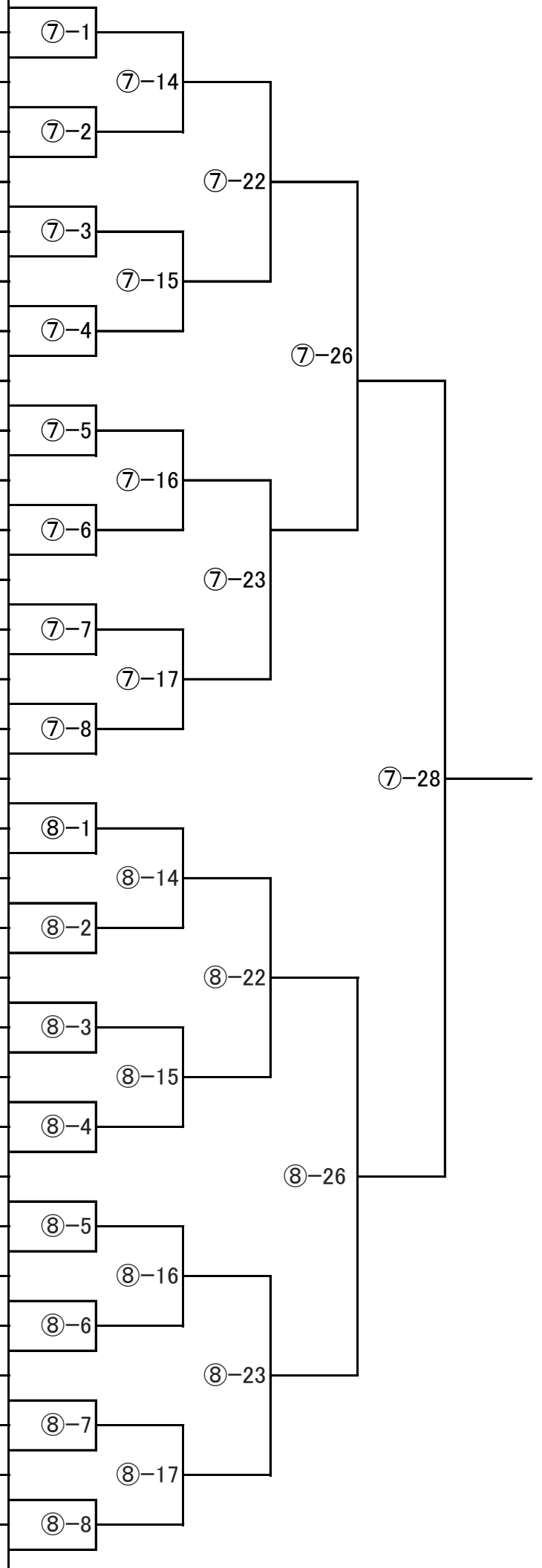
第4回全日本青少年フルコンタクト空手道選手権大会

本戦:1分30秒 延長戦:1分(マスト判定)
 【入賞人数:4名】
 1G 第7・8試合場

階級番号: 5

小学1年生 男子 軽量級(24kg未満)

年齢/性別	身長/体重	級位・帯	所属	氏名	ゼッケン
7男	117 22	07級	日本実戦空手道 七州会	クサカベ オトヒ 日下部 音陽	39
7男	115 20	08級	新極真会 神奈川東横浜支部	カジタニ ユウト 梶谷 優翔	40
7男	122 22	08級	桜塾	スズキ シキ 鈴木 志季	41
7男	115 21	無級	新極真会 栃木支部	マツモト リュウク 松本 龍虎	42
7男	120 22	07級	新極真会 滋賀中央支部	マキノ ラオト 牧野 羅雄斗	43
7男	119 22	05級	新極真会 東京江戸川支部	オノダ ケント 小野田 健斗	44
7男	117 20	07級	新極真会 福岡支部	シンウチ シンバ 新内 心絆	45
7男	120 22	08級	一般社団法人 国際空手道連盟 極真会館 石川県竹吉道場	オシガミ ヒデマル 押上 秀丸	46
7男	119 22	08級	新極真会 練馬支部	イシカワ ソウイチロウ 石河 惣一郎	47
7男	115 23	08級	空手道無限勇進会	アラキ アオ 荒木 碧	48
7男	119 21	07級	新極真会 静岡支部	イチカワ タイセイ 市川 泰盛	49
7歳男	120 21	10級	岩崎空手	オオツカ コウキ 大塚 晃輝	50
7男	116 22	08級	新極真会 東京ベイ港支部	コヤマ ナツキ 小山 夏樹	51
7男	130 23	08級	新極真会 神奈川東横浜支部	ヒシカワ シオン 菱川 獅凰	52
7男	115 18	09級	新極真会 東京江戸川支部	シンザト ユラ 新里 柚来	53
7男	116 21	08級	桜塾	マルヤマ リツキ 丸山 律希	54
7男	117 22	08級	新極真会 佐賀筑後支部	フジタ ルキ 藤田 琉輝	55
7男	110 17	10級	新極真会 岐阜支部	コバヤシ シンタ 小林 心大	56
7男	116 22	08級	新極真会 川崎東湘南支部	ヤマオカ セイタロウ 山岡 誠太郎	57
7男	125 23	07級	新極真会 浦和支部	イコマ フジ 生駒 藤	58
7男	115 22	07級	日本空手道連盟 聖心會	カワイ カイキ 川合 魁貴	59
7男	120 20	10級	日本空手道 至真会館	サイトウ ユウシン 齋藤 裕心	60
7男	124 23	07級	新極真会 愛知中央支部	カガミ ヨウスケ 各務 洋介	61
7男	118 21	08級	新極真会 練馬支部	アカシ リンタロウ 明石 麟太郎	62
7男	115 21	06級	武奨館 吉村道場	コバヤシ クラマ 小林 蔵磨	63
7男	117 22	07級	実戦空手 大場道場	アライ ハルト 新井 陽翔	64
7男	119 23	08級	新極真会 神奈川東横浜支部	タカギ リウ 高木 琉生	65
7男	124 23	10級	岩崎空手	アライ ユウマ 荒井 悠真	66
7男	120 22	08級	新極真会 大田南支部	ワタナベ ミズキ 渡邊 瑞希	67
7男	117 21	09級	新極真会 東京江戸川支部	オシダ ウルキ 押田 琉希	68
7男	121 23	08級	桜塾	コバヤシ オウダイ 小林 桜大	69
7男	120 23	07級	新極真会 福岡支部	ヤマモト トウキ 山本 桃己	70



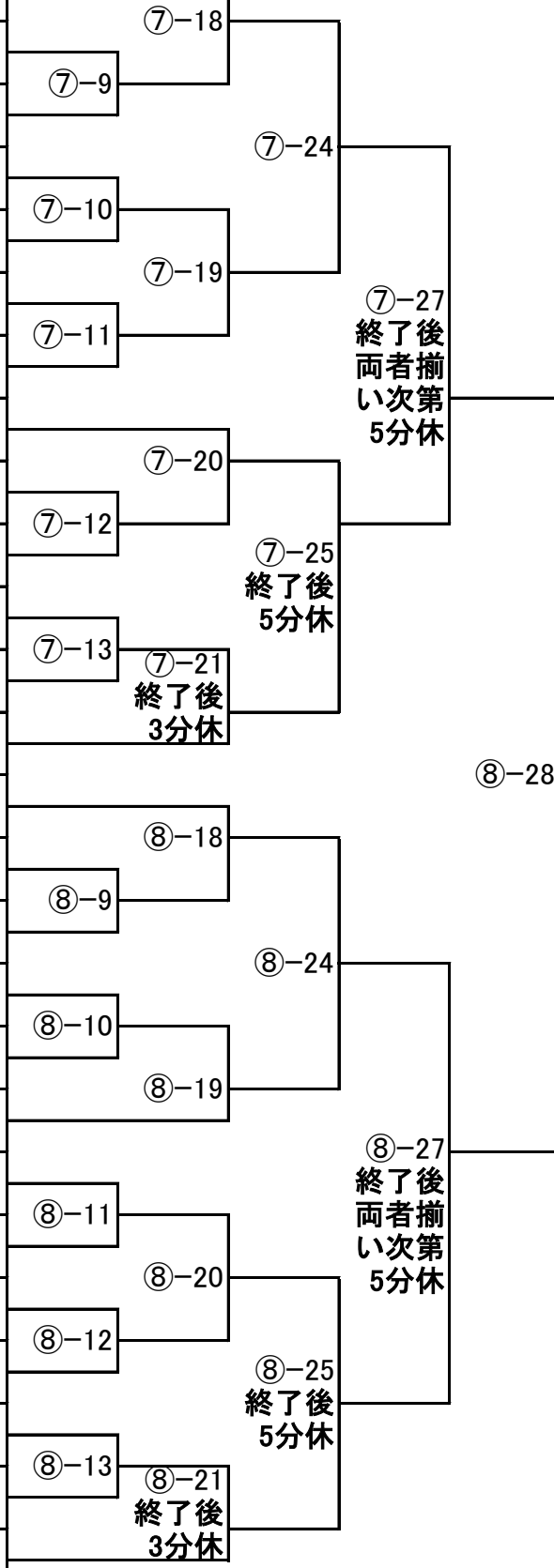
第4回全日本青少年フルコンタクト空手道選手権大会

階級番号: 6

小学1年生 男子 重量級(24kg以上)

本戦:1分30秒 延長戦:1分(マスト判定)
【入賞人数:4名】
1G 第7・8試合場

年齢/性別	身長/体重	級位・帯	所属	氏名	ゼッケン
7男	124 29	06級	新極真会 福岡支部	ハギワラ ケイゴ 萩原 慶護	71
7男	124 23	07級	新極真会 大阪神戸湾岸支部	ヤマモト チアキ 山本 千翠	72
7男	134 34	08級	日本空手道 野地道場	フジノ アサヒ 藤野 旭	73
7男	120 23	09級	新極真会 神奈川東横浜支部	イトウ チカト 伊藤 義翔	74
7男	123 24	08級	武道空手 練	サドハラ コハク 佐土原 琥珀	75
7男	118 24	09級	フルコンタクトカラテスクール	ヤビク オウノスケ 屋比久 桜ノ介	76
7男	123 24	06級	新極真会 和歌山支部	ソノハタ ケイシン 藺畑 慶臣	77
7男	120 25	08級	日本武道連合会 勇士會館	クシロ ソラ 久代 昊	78
7歳男	126 25	05級	新極真会 静岡支部	ハカマタ ソウイ 袴田 湊生	79
6男	123 25	08級	新極真会 大阪西支部	オオニシ リョウセイ 大西 峻生	80
7男	125 25	08級	新極真会 埼玉大宮西支部	ナカバヤシ カケル 中林 夏琉	81
7男	128 27	10級	一般社団法人国際空手道連盟 ワールド極真会館	イワキリ ホウショウ 岩切 宝頌	82
7男	120 24	09級	NPO法人国際空手拳法連盟 白蓮会館	ナカザ マモル 仲座 守	83
8男	125 25	08級	空手道 光誠会	カキザワ ショウキ 柿澤 翔輝	84
7男	121 24	08級	新極真会 静岡支部	モリ タケマル 森 武丸	85
7男	125 27	09級	日本空手道 高橋道場	イシカワ ケンジ 石川 賢治	86
7男	120 24	10級	新極真会 神奈川東横浜支部	サイトウ サント 斉藤 珊斗	87
7男	131 31	07級	新極真会 奄美支部	シゲノ マヒロ 茂野 真大	88
7男	125 25	08級	新極真会 総本部	ナカジマ エイジ 中島 永智	89
7男	118 24	09級	フルコンタクトカラテスクール	オオヨシ ゴウ 大吉 豪生	90
7男	120 26	08級	新極真会 福岡支部	イシイ アキト 石井 暁翔	91
7男	120 25	09級	国際空手道連盟 極真会館 世界全極真 志優会	ミナミ ジュノスケ 南 寿之輔	92
7男	132 32	05級	新極真会 世田谷・杉並支部	アベ ルカ 阿部 琉夏	93
7男	125 30	09級	新極真会 香川中央支部	ノヒサ ハク 則久 珀琥	94
7男	128 26	07級	新極真会 浦和支部	シラサカ タイシ 白坂 汰司	95
7男	129 40	05級	新極真会 厚木・赤羽支部	リン セヒ 林 世稀	96



第4回全日本青少年フルコンタクト空手道選手権大会

階級番号: 7

小学1年生 女子 軽量級(23kg未満)

本戦:1分30秒 延長戦:1分(マスト判定)
【入賞人数:2名】
1G 第1試合場

年齢/性別	身長/体重	級位・帯	所属	氏名	ゼッケン
6 女	117 20	06級	JKJO関西地区	ウエノ モエ 上野 文愛	97
7 女	114 19	09級	新極真会 東京江戸川支部	コモダ リリノ 菰田 莉々乃	98
7 女	115 20	09級	新極真会 厚木・赤羽支部	サトウ エマ 佐藤 恵菜	99
7 女	114 18	07級	新極真会 東京豊島支部	ナカイガワ コトハ 中井川 瑚登葉	100
6 女	117 21	07級	新極真会 福岡支部	ヤマザキ ユイナ 山崎 結菜	101
7 女	116 20	05級	空手道無限勇進会	サルハシ ミオ 猿橋 滯	102
7 女	123 22	06級	新極真会 東京江戸川支部	ヤマグチ リオ 山口 莉央	103
7 女	118 22	03級	一般社団法人 魚本流空手拳法連盟	キトラ ミイナ 記虎 美李那	104
7 女	120 21	08級	新極真会 埼玉武蔵支部	オオハシ アオイ 大橋 葵	105
7 女	120 22	08級	新極真会 東京江戸川支部	イナダ オト 稲田 央都	106
7 女	121 21	09級	新極真会 東京豊島支部	ナツメ ヒヨリ 夏目 緋依	107
7 女	119 20	10級	空手道無限勇進会	ミツオ リル 三尾 理瑠	108
7 女	119 19	08級	新極真会 東京江戸川支部	イナダ メイ 稲田 芽郁	109
7 女	120 21	06級	新極真会 愛知中央支部	アライ サクラコ 新井 櫻子	110

①-15	①-1	①-23
①-2	①-16	①-27
①-3	①-3	①-27
①-4	①-17	①-27
①-5	①-17	①-24
①-6	①-18	①-24

第4回全日本青少年フルコンタクト空手道選手権大会

階級番号: 8

小学1年生 女子 重量級(23kg以上)

本戦: 1分30秒 延長戦: 1分(マスト判定)
【入賞人数: 2名】
1G 第4試合場

年齢/性別	身長/体重	級位・帯	所属	氏名	ゼッケン
7 女	127 26	08級	JKJO北陸地区	オガワ アノン 小川 愛心	111
7 女	117 26	無級	新極真会 福岡支部	イナダ ノンノ 稲田 のんの	112
7 女	130 26	08級	新極真会 神奈川東横浜支部	フシミ ソノ 伏見 その	113
7 女	123 23	09級	極真武道空手連盟 極真拳武會 さいたま浦和支部	ハシモト ユイ 橋本 結	114
7歳 女	127 31	05級	空手道無限勇進会	サナダ リン 真田 琳	115
6 女	123 24	07級	新極真会 東京豊島支部	カワサキ サワ 川崎 咲和	116
7 女	124 27	09級	新極真会 愛知中央支部	イトウ アイミ 伊藤 愛実	117
7 女	129 28	10級	極真会館 手塚グループ 宮城県本部	イトウ サヤカ 伊東 沙弥花	118
7 女	128 28	08級	新極真会 福岡支部	カワノ レンカ 河野 恋珂	119

第4回全日本青少年フルコンタクト空手道選手権大会

階級番号: 9

小学2年生 男子 軽量級(25kg未満)

本戦:1分30秒 延長戦:1分(マスト判定)
【入賞人数:4名】
1G 第3試合場

年齢/性別	身長/体重	級位・帯	所属	氏名	ゼッケン
8男	123 23	01級	JKJO中部地区	トヨタ ミナト 豊田 湊大	120
8男	123 23	07級	新極真会 三重北道場	チカモチ リョウタロウ 近持 遼太朗	121
8男	116 20	04級	日本空手道連盟 聖心會	キシベ ユギト 岸部 夕稀斗	122
7男	123 24	07級	正伝流空手道中村道場	ウラカワ ゲンキ 浦川 弦己	123
8男	123 23	06級	新極真会 東京江戸川支部	オオサワ ソウタ 大澤 蒼大	124
7男	113 20	04級	KWU戦士JAPAN成嶋道場	ミヤハタ アラシ 宮畑 嵐志	125
8男	120 23	06級	新極真会 福岡支部	タバタ ヒナタ 田畑 陽向	126
8男	113 21	07級	国際空手道連盟 極真会館 世界全極真 志優会	クチキ ケントク 朽木 研徳	127
8男	120 23	06級	新極真会 世田谷・杉並支部	ツキダテ リョウヘイ 月館 稜平	128
8男	121 23	07級	新極真会 福岡支部	ワタナベ アオイ 渡辺 葵	129
8男	122 22	07級	新極真会 東京江戸川支部	ヤエガシ エイキ 八重樫 栄生	130
8男	121 23	05級	極真武道空手連盟 極真拳武會 さいたま浦和支部	シライシ マハト 白石 真羽斗	131
8男	125 24	06級	新極真会 神奈川北支部	コバヤシ ロイ 小林 朗道	132
8男	121 21	07級	日本空手道 野地道場	ホンダ コテツ 本田 虎徹	133
8男	121 22	05級	新極真会 福岡支部	ババ ショウキ 馬場 翔生	134
8男	130 24	05級	新極真会 福岡支部	マワタリ サツキ 馬渡 颯希	135
8男	124 23	無級	JKJO関西地区	イセキ テッタ 井関 輝汰	136
8男	118 19	05級	新極真会 東京江戸川支部	タニ タカヒト 谷 崇仙	137
8男	120 24	07級	一般社団法人 国際空手道連盟 極真会館 神奈川県井上道場	オノ ライト 小野 輝飛	138
7男	123 24	07級	正伝流空手道中村道場	マルヤマ トモヤ 丸山 智也	139
7男	123 24	08級	新極真会 川崎東湘南支部	オノデラ トラノスケ 小野寺 琥之介	140
8男	120 23	06級	新極真会 福岡支部	マツシタ コウノスケ 松下 幸之介	141
8男	126 24	05級	日本空手連盟 誠真会館	イワイ ハヤト 岩井 隼翔	142
8男	124 23	06級	新極真会 世田谷・杉並支部	ササキ シュンヤ 佐々木 舜也	143
8男	125 24	09級	新極真会 静岡支部	サトウ ルイト 佐藤 琉翔	144
8男	120 21	05級	新極真会 東京江戸川支部	ヨシカワ オウキ 吉川 旺希	145
8男	118 24	04級	KWU戦士JAPAN成嶋道場	ナルシマ コウセイ 成嶋 光生	146
8男	125 23	08級	新極真会 福岡支部	ヤマグチ ソウタ 山口 創大	147
8男	125 24	06級	新極真会 栃木支部	マツモト ハルク 松本 陽琥	148
8歳男	119 24	04級	桜塾	オオタ ショウタ 太田 翔太	149

120	③-15	③-23	③-27
121	③-1		
122	③-1	③-16	③-24
123	③-2		
124	③-2	③-17	③-29
125	③-3		
126	③-3	③-18	③-25
127	③-4		
128	③-4	③-19	③-28 終了後 5分休
129	③-5		
130	③-5	③-20	③-26
131	③-6		
132	③-6	③-21	③-22 終了後 3分休
133	③-7		
134	③-7	③-25	③-26
135	③-8		
136	③-8	③-20	③-26
137	③-9		
138	③-9	③-21	③-26
139	③-10		
140	③-10	③-21	③-26
141	③-11		
142	③-11	③-21	③-26
143	③-12		
144	③-12	③-21	③-26
145	③-13		
146	③-13	③-21	③-26
147	③-14		
148	③-14	③-21	③-26
149	③-14		

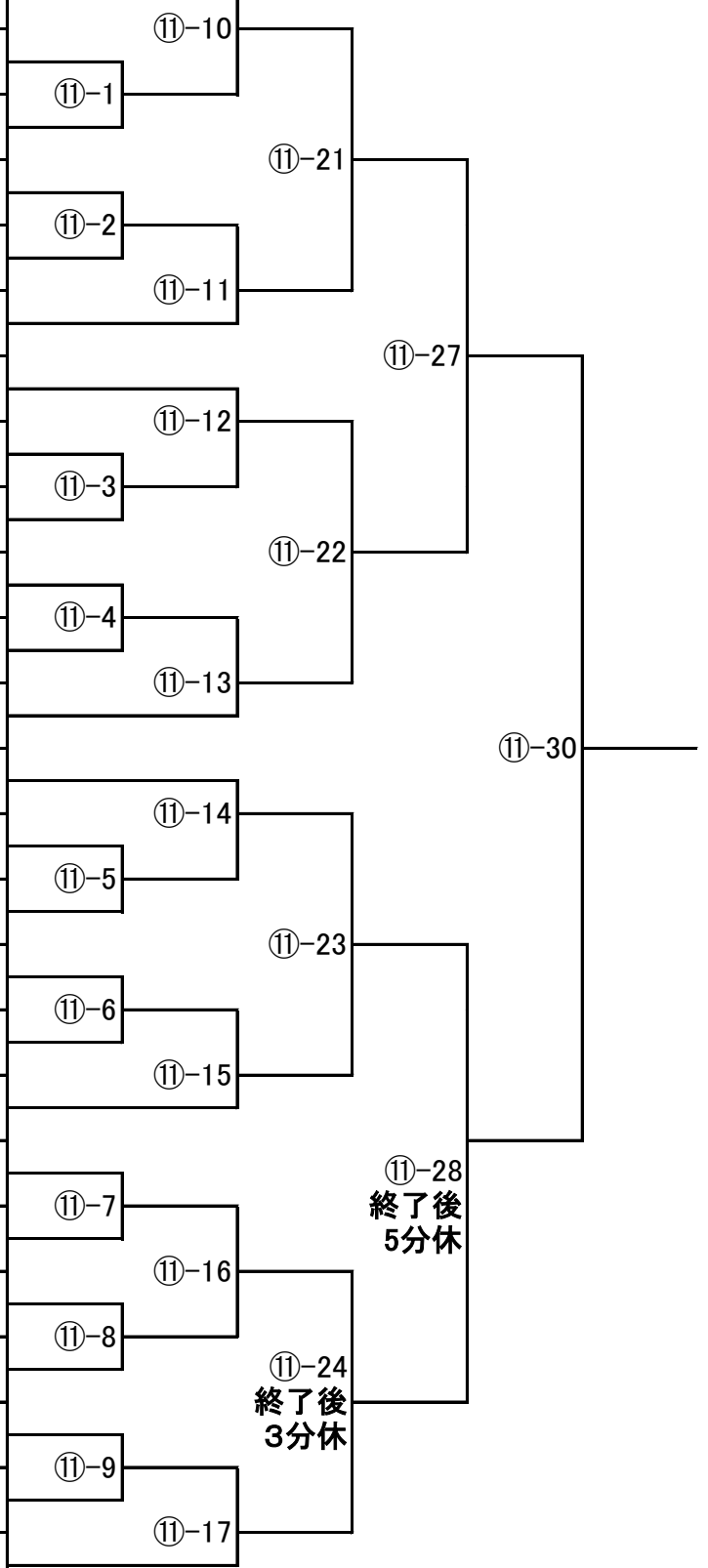
第4回全日本青少年フルコンタクト空手道選手権大会

階級番号: 10

小学2年生 男子 中量級(29kg未満)

本戦:1分30秒 延長戦:1分(マスト判定)
【入賞人数:4名】
1G 第11試合場

年齢/性別	身長/体重	級位・帯	所属	氏名	ゼッケン
8男	128/26	01級	真総合空手道 圏慧會	ショウゴモリ タク 庄籠 大空	150
8男	128/25	07級	新極真会 栃木支部	オオツカ ソラ 大塚 奏良	151
8男	120/26	06級	日本空手道 至真会館	ナガセ シュウノスケ 長瀬 柗之助	152
8男	129/26	06級	新極真会 東京豊島支部	ヨシダ トウヤ 吉田 塔哉	153
8男	126/25	08級	国際空手道連盟 極真会館 世界全極真 志優会	キリベ レント 桐部 蓮都	154
8男	126/25	05級	新極真会 福岡支部	サトウ ハク 佐藤 珀	155
8男	124/26	05級	極真武道空手連盟 極真拳武會 城南品川支部	ニシカワ ハヤト 西川 颯人	156
8男	130/26	09級	新極真会 群馬支部	ヨシダ トム 吉田 叶夢	157
8男	127/26	05級	新極真会 徳島北東あわじ支部	オオタ クウガ 太田 空羽虎	158
8男	126/25	07級	新極真会 東京城南川崎支部	タカムラ カイチ 高村 嘉一	159
8男	124/27	07級	武道教育センター優至会	オカベ ソラ 岡部 蒼空	160
8男	124/25	05級	新極真会 福岡支部	イマムラ カイト 今村 海虎	161
8男	132/28	06級	一般社団法人 国際空手道連盟 極真会館 神奈川県井上道場	フルタ マナト 古田 真都	162
8男	130/28	06級	新極真会 東京豊島支部	ミシナ リンタロウ 三科 琳大朗	163
8男	125/27	02級	一般社団法人 魚本流空手拳法連盟	カワヒトヨウ 川人 葉	164
8男	122/28	05級	新極真会 栃木支部	スズキ ソウタ 鈴木 蒼太	165
8男	125/25	07級	新極真会 静岡支部	オオタ イツキ 大田 一輝	166
8男	128/27	03級	極真武道空手連盟 極真拳武會 さいたま浦和支部	ウチダ ミチタカ 内田 裕隆	167
8男	130/25	06級	新極真会 埼玉武蔵支部	タナカ マサタカ 田中 雅隆	168
8男	125/26	08級	日本空手道 至真会館	ヤマグチ シュウ 山口 柗	169
8男	125/25	05級	新極真会 徳島北東あわじ支部	タニモト ゴウ 谷本 豪	170
8男	131/28	04級	新極真会 東京江戸川支部	イシイ セイノスケ 石井 成乃介	171
8男	126/26	05級	新極真会 東京豊島支部	ナカムラ リュウタ 中村 龍太	172
8男	124/26	06級	金剛カラテ 神奈川湘南支部 蒼龍会館	サワイ キイチ 澤井 喜一	173
8男	125/27	03級	新極真会 福岡支部	タマウラ ミラン 玉浦 海輝	174



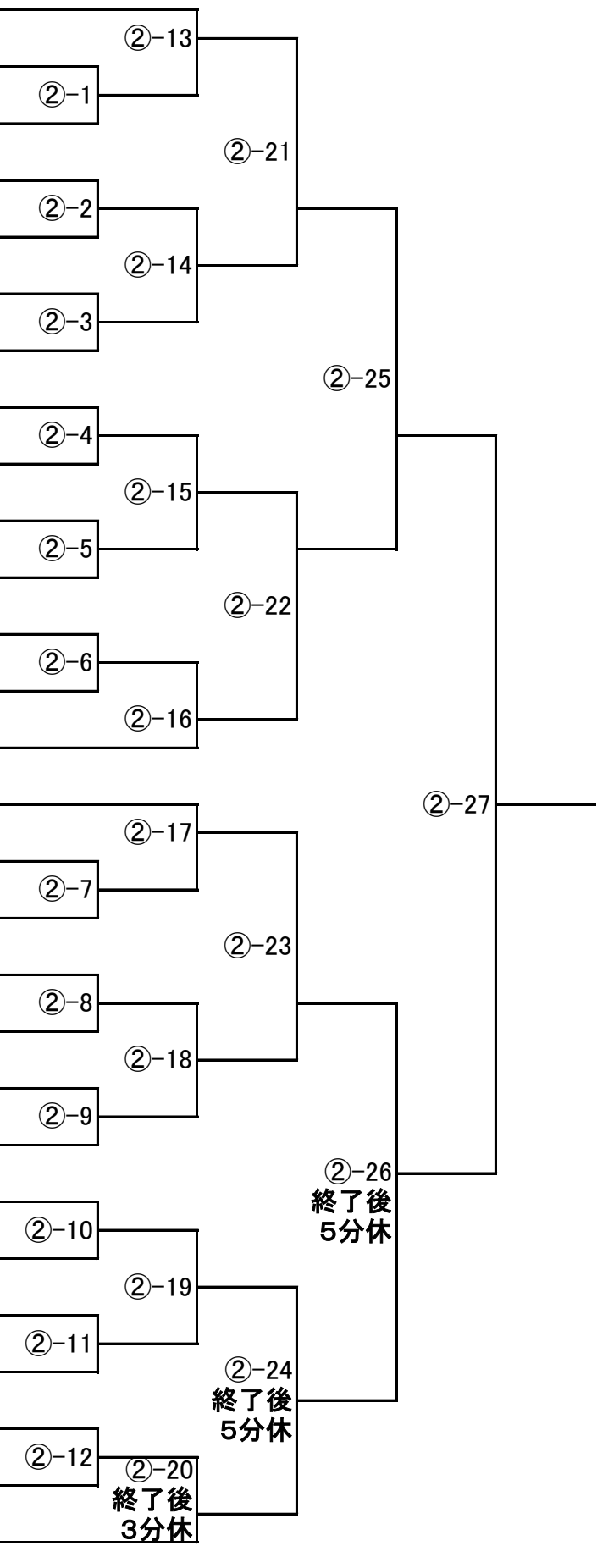
第4回全日本青少年フルコンタクト空手道選手権大会

階級番号: 11

小学2年生 男子 重量級(29kg以上)

本戦: 1分30秒 延長戦: 1分(マスト判定)
【入賞人数: 4名】
1G 第2試合場

年齢/性別	身長/体重	級位・帯	所属	氏名	ゼッケン
8男	129/34	05級	新極真会 福岡支部	ナカダ コウゲン 仲田 昂玄	175
8男	128/35	05級	新極真会 東京江戸川支部	オノザト ソウスケ 小野里 颯祐	176
8男	132/37	04級	極真会館 中崎道場	ヤマダ ショウタ 山田 翔太	177
8男	134/38	05級	成心會 福岡支部	サネフジ マシユウ 實藤 摩珠	178
8男	131/32	08級	新極真会 静岡支部	イワデ シオ 岩出 汐	179
8男	123/31	07級	新極真会 愛知中央支部	スギヤマ ユイキ 杉山 ゆいき	180
8男	134/32	08級	空手道無限勇進会	ヌマタ ケンショウ 沼田 謙翔	181
8男	133/33	06級	極真武道空手連盟 極真拳武會 城南品川支部	ウエマツ ケイト 植松 慶翔	182
8男	132/46	06級	新極真会 大田南支部	オザワ ヨウタ 小沢 陽太	183
8男	138/33	07級	新極真会 浦和支部	オウ ショク 王子翼	184
8男	125/32	06級	実戦空手 大場道場	ヤマキ アキト 山木 陽大	185
8男	132/32	06級	極真武道空手連盟 極真拳武會 さいたま浦和支部	タキモト リョウタ 滝本 涼大	186
8男	130/39	06級	一般社団法人国際空手道連盟 ワールド極真会館	ヤマダ ケンリュウ 山田 健竜	187
8男	130/30	04級	新極真会 福岡支部	ミナミノ レント 南野 蓮斗	188
8男	133/31	06級	新極真会 愛知中央支部	カナベ メグル 金部 運	189
8男	133/36	05級	新極真会 滋賀中央支部	カワムラ ゴウゲン 河村 剛弦	190
8男	130/29	03級	極真武道空手連盟 極真拳武會 さいたま浦和支部	ナガイ アオト 永井 葵人	191
8男	129/28	06級	新極真会 埼玉大宮西支部	カセ タオ 加瀬 太凰	192
8男	135/38	05級	極真武道空手連盟 極真拳武會 城南品川支部	フカイ ハルト 深井 晴翔	193
8男	128/31	06級	KWU戦士JAPAN成嶋道場	モトハシ ヤマト 本橋 大翔	194
8男	126/30	05級	新極真会 厚木・赤羽支部	フクダ ナオ 福田 尚央	195
8男	140/43	05級	極真武道空手連盟 極真拳武會 埼京支部	ソリタ タイシン 反田 泰臣	196
8男	131/31	07級	新極真会 東京江戸川支部	タカヤマ タイヨウ 高山 大陽	197
8男	136/33	06級	空手道 四葉会	コイズミ ナル 小泉 成	198
8男	127/29	07級	新極真会 千葉北支部	ワキノ アオト 脇野 碧人	199
8男	138/36	09級	空手道 波空会	キノシタ ケンシン 木下 賢心	200
8男	132/33	08級	極真武道空手連盟 極真拳武會 蒲田道場	オオニシ カナト 大西 奏心	201
8男	134/40	03級	新極真会 福岡支部	ナカヤマ ゲンタ 中山 舷宝	202



第4回全日本青少年フルコンタクト空手道選手権大会

階級番号: 12

小学2年生 女子 軽量級(25kg未満)

本戦:1分30秒 延長戦:1分(マスト判定)
【入賞人数:4名】
1G 第5・6試合場

年齢/性別	身長/体重	級位・帯	所属	氏名	ゼッケン
8 女	129 24	05級	新極真会 東京江戸川支部	ニシオ ハナエ 西尾 英恵	203
8 女	126 23	06級	日本実戦空手道 七州会	デマチ サナ 出町 咲奈	204
8 女	120 24	07級	新極真会 沖縄支部	ギマ レミ 儀間 琉美	205
8 女	123 22	05級	新極真会 滋賀中央支部	イチカワ サクラ 市川 桜	206
8 女	116 20	04級	桜塾	ウエムラ オトハ 上村 音葉	207
8 女	121 22	08級	新極真会 西神奈川支部	マツシタ ミウナ 松下 美海	208
8 女	115 19	06級	新極真会 愛知中央支部	ニシオ ルノア 西尾 夢姫	209
8 女	116 19	08級	昭令会	オクダ マシロ 奥田 純白	210
8 女	121 23	08級	新極真会 兵庫中央支部	ウメト ナツ 梅本 菜都	211
8 女	133 23	05級	新極真会 東京江戸川支部	タカハシ ウタ 高橋 嬉多	212
8 女	130 23	06級	成心會 福岡支部	マユミ サツキ 眞弓 沙月	213
8才 女	124 22	06級	桜塾	ヤマダ セナ 山田 絆愛	214
8 女	120 21	06級	新極真会 愛知中央支部	ヤマダ リリナ 山田 凜奈	215
8 女	120 24	07級	新極真会 総本部	ミヤタ イチカ 宮田 維睦	216
8 女	126 22	06級	新極真会 神奈川県横浜支部	シノハラ リコ 篠原 璃子	217
8 女	120 20	06級	新極真会 東京江戸川支部	スギサキ ナツヒ 杉崎 なつひ	218
8 女	123 24	07級	新極真会 沖縄支部	イナマル コナツ 稲丸 こなつ	219
8 女	122 23	06級	新極真会 東京江戸川支部	ニシジマ ヒイナ 西島 姫菜	220
8 女	121 21	06級	実戦空手 大場道場	タナカ ハル 田中 葉琉	221
8 女	121 24	07級	新極真会 和歌山支部	シマダ キオ 嶋田 綺桜	222
8 女	120 21	08級	福本会館空手道場	スエナガ コユキ 末長 小雪	223
8 女	117 23	06級	新極真会 大田南支部	ゴミカワ ユアナ 五味川 結愛	224

第4回全日本青少年フルコンタクト空手道選手権大会

階級番号: 13

小学2年生 女子 重量級(25kg以上)

本戦: 1分30秒 延長戦: 1分(マスト判定)
【入賞人数: 4名】
1G 第1試合場

年齢/性別	身長/体重	級位・帯	所属	氏名	ゼッケン
7 女	125 25	07級	JKJO中国地区	イケダ チホ 池田 千萌	225
8 女	125 25	08級	新極真会 神奈川東横浜支部	タカギ リュナ 高木 琉愛	226
8 女	136 34	07級	新極真会 東京佐伯道場	アベ ミオ 阿部 未央	227
8 女	131 28	07級	武道空手 至道会館	ヒオカ サクラコ 日岡 桜子	228
8 女	125 25	08級	極真会館 浜井派	マツバラ リコ 松原 梨心	229
7 女	135 29	05級	新極真会 長野支部	アライユイ 荒井 結衣	230
8 女	121 24.5	06級	新極真会 山口中央支部	フジイ セナ 藤井 聖	231
8 女	124 26	05級	新極真会 栃木支部	ミナミ ヒカリ 南 彩里	232
8 女	132 32	06級	極真武道空手連盟 極真拳武會 さいたま浦和支部	カギ アリサ 加木 有咲	233
8 女	131 27	07級	新極真会 愛知中央支部	ヒラタ シキ 平田 心嬉	234
8 女	128 26	08級	新極真会 岐阜支部	カメヤマ ユウヒ 亀山 夕陽	235
8 女	134 34	07級	新極真会 練馬支部	シマモト カンナ 島本 栞那	236
8 女	126 26	02級	新極真会 長野支部	タカハシ レイカ 高橋 麗禾	237
8 女	131 32	08級	極真武道空手連盟 極真拳武會 蒲田道場	イワクラ ヒマリ 岩倉 陽葵	238
8 女	132 31	06級	新極真会 兵庫中央支部	モリグチ レイナ 森口 玲菜	239
8 女	126 29	06級	新極真会 厚木・赤羽支部	コハラ ミツキ 小原 みつき	240

①-7	①-19	①-25	①-28
①-8			
①-9	①-20	①-26 終了後 5分休	①-28
①-10			
①-11	①-21	①-26 終了後 5分休	①-28
①-12			
①-13	①-22 終了後 3分休	①-26 終了後 5分休	①-28
①-14			

第4回全日本青少年フルコンタクト空手道選手権大会

階級番号: 14

小学3年生 男子 軽量級(28kg未満)

本戦: 1分30秒 延長戦: 1分(マスト判定)
【入賞人数: 4名】
1G 第5・6試合場

年齢/性別	身長/体重	級位・帯	所属	氏名	ゼッケン
9男	123/25	02級	新極真会 東京江戸川支部	オカモト イブキ	241
9男	128/25	03級	日本空手道 久保田道場	ナガエ マサムネ	242
9男	124/24	06級	新極真会 三重北道場	トウダ リュウノスケ	243
9男	132/27	08級	昭令会	フクイ シマ	244
9男	132/27	05級	新極真会 福岡支部	ミネマツ レオ	245
9男	126/24	04級	極真空手道 忍會	イシグロ セイア	246
9男	129/25	04級	新極真会 大阪神戸湾岸支部	カワサキ エイト	247
9歳男	122/23	04級	桜塾	ムトウ ナツキ	248
9男	131/25	06級	新極真会 静岡支部	ウエダ アオ	249
9男	136/27	01級	蒼天塾	ジョウゴ ヤマト	250
9男	129/27	02級	桜塾	イワイ トウキ	251
9男	131/27	07級	新極真会 愛知中央支部	ナガシマ ユウリ	252
9男	124/24	03級	新極真会 東京江戸川支部	イシキ ヨウヘイ	253
9男	126/24	07級	空手道 波空会	モトハラ コトブキ	254
9男	136/27	06級	新極真会 浦和支部	イコマ ガク	255
9男	126.5/25	04級	新極真会 群馬支部	オオヌマ シュウト	256
9男	129/25	06級	日本実戦空手道 七州会	ウエニシ テルキ	257
9男	130/25	04級	新極真会 東京江戸川支部	ニシジマ ケンシ	258
9男	131/27	02級	JKJO北陸地区	ミヤモト スイ	259
9男	127/27	05級	新極真会 東京ベイ港支部	カミヤ アラタ	260
9男	127/27	04級	NPO法人国際空手拳法連盟 白蓮会館	ワタナベ ゴウ	261
9歳男	131/27	02級	桜塾	オオタ タスキ	262
9男	128/27	05級	極真会館千葉田中道場	ミカミ ナリ	263
9男	125/27	06級	新極真会 群馬支部	サイトウ エイタ	264
9男	128/24	06級	極真空手道 忍會	ユゲ タクミ	265
10男	136/26	04級	新極真会 沖縄支部	ワサキ コウスケ	266
9男	121/24	04級	新極真会 福岡支部	ヤマザキ ソウマ	267
9男	129/25	03級	新極真会 東京江戸川支部	イトウ ギンノスケ	268
9男	129/26	02級	富田流実践空手道 成心會	ヤマモト ハル	269
9男	127/25	07級	新極真会 三重北道場	ハギワラ ソウマ	270
9男	128/27	06級	実戦格闘空手道場 雅	オオサワ ハルム	271
9男	127/27	準初段	一般社団法人 魚本流空手拳法連盟	キトラ リュウノシン	272
9男	132/27	05級	日本実戦空手道 七州会	サイトウ ソラ	273
9男	130/27	04級	新極真会 千葉南支部	カノウ セイタ	274
9男	135/26	07級	極真空手道 忍會	クルシマ アサヒ	275
9男	127/27	05級	新極真会 浦和支部	ミカワ ナオキ	276
9歳男	121/25	09級	桜塾	カネムラ ゼン	277
9男	128/27	04級	新極真会 静岡支部	ムラコシ カズマ	278
9男	123/22	04級	新極真会 東京江戸川支部	スズキ アオシ	279
9男	127/26	04級	日本空手道連盟 聖心會	キシベ レント	280
9男	130/27	04級	新極真会 愛知中央支部	シマツ アツヒト	281
9男	131/26	06級	極真武道空手連盟 極真拳武會 さいたま浦和支部	オニヅカ ヒロト	282
9男	127/24	03級	新極真会 福岡支部	ムラカミ リュウキ	283

⑤-9	⑤-1	⑤-10	⑤-11	⑤-12	⑤-13	⑤-14	⑤-15	⑤-16	⑤-21	⑤-22	⑤-23	⑤-24	⑤-25	⑤-26	⑤-27	⑤-28	⑤-29	⑤-30	⑥-1	⑥-2	⑥-3	⑥-4	⑥-5	⑥-6	⑥-10	⑥-11	⑥-12	⑥-13	⑥-14	⑥-15	⑥-16	⑥-17	⑥-18	⑥-19	⑥-20	⑥-21	⑥-22	⑥-23	⑥-24	⑥-25	⑥-26	⑥-27	⑥-28	⑥-29	⑥-30	⑥-31	⑥-32
-----	-----	------	------	------	------	------	------	------	------	------	------	------	------	------	------	------	------	------	-----	-----	-----	-----	-----	-----	------	------	------	------	------	------	------	------	------	------	------	------	------	------	------	------	------	------	------	------	------	------	------

第4回全日本青少年フルコンタクト空手道選手権大会

本戦:1分30秒 延長戦:1分(マスト判定)
 【入賞人数:4名】
 1G 第9・10試合場

階級番号: 15

小学3年生 男子 中量級(34kg未満)

年齢/性別	身長/体重	級位・帯	所属	氏名	ゼッケン	トーナメント			
9歳男	134/31	02級	極真武道空手連盟 極真拳武会 さいたま浦和支部	ハヤサカ ガイ 早坂 鎧	284	⑨-1			
9歳男	132/31	05級	新極真会 西神奈川支部	イズミノ コウスケ 泉野 公亮	285		⑨-14		
9歳男	131/28	05級	実戦空手 大場道場	セト ソウスケ 瀬戸 湊介	286	⑨-2			
9歳男	132/29	06級	新極真会 高知支部	カネムラ ソウセイ 金村 瀧生	287			⑨-22	
9歳男	125/29	06級	新極真会 大田南支部	シゲモト ケンタロウ 重本 健太郎	288	⑨-3			
8歳男	130/30	04級	新極真会 茨城県央支部	トクナガ アイト 徳永 葵翔	289		⑨-15		
9歳男	134/33	03級	NPO法人国際空手拳法連盟 白蓮会館	イズミ ユウ 泉 結	290	⑨-4			
9歳男	133/32	03級	新極真会 福岡支部	イシイ ハルト 石井 陽登	291			⑨-26	
9歳男	139/33	04級	JKJO中部地区	アオキ ルア 青木 琉亜	292	⑨-5			
9歳男	131/31	06級	新極真会 兵庫中央支部	カンダ ソウジ 神田 総司	293		⑨-16		
9歳男	133/33	08級	昭令会	クリヤマ ユウ 栗山 悠	294	⑨-6			
9歳男	134/30	08級	新極真会 総本部	タカノ イッサ 高野 一颯	295			⑨-23	
9歳男	131/28	05級	新極真会 群馬支部	イマイズミ カケル 今泉 翔琉	296	⑨-7			
9歳男	136/29	05級	極真武道空手連盟 極真拳武会 長原・石川台支部	ナカオ コウスケ 中尾 幸資	297		⑨-17		
9歳男	136/28	06級	日本空手連盟 誠真会館	ヨシハラ ヒロト 吉原 大翔	298	⑨-8			
9歳男	137/30	03級	新極真会 福岡支部	イトウ ショウイチロウ 伊藤 正一郎	299			⑨-28	
9歳男	135/32	05級	極真会館千葉田中道場	ナリタ リュウゴ 成田 龍伍	300	⑩-1			
9歳男	139/33	03級	新極真会 東京江戸川支部	サカモト トモオミ 坂本 智臣	301		⑩-14		
9歳男	133/30	08級	実戦格闘空手道場 雅	アキヤマ モトタカ 秋山 職隆	302	⑩-2			
9歳男	133/29	08級	新極真会 群馬支部	タムラ ソウシ 田村 宗士	303			⑩-22	
9歳男	130/29	05級	新極真会 福岡支部	ハシモト ハヤト 端本 隼士	304	⑩-3			
9歳男	138/33	04級	新極真会 東京豊島支部	カワサキ シュンスケ 川崎 隼輔	305		⑩-15		
9歳男	132/29	06級	日本空手道 野地道場	スミタ レント 角田 簾斗	306	⑩-4			
9歳男	134/29	04級	新極真会 神奈川北支部	スギモト タイセイ 杉本 大成	307			⑩-26	
9歳男	140/30	10級	極真武道空手連盟 極真拳武会 さいたま浦和支部	ハシモト マコト 橋本 誠	308	⑩-5			
9歳男	132/27	04級	新極真会 大阪東部支部	ヤタガイ タイリ 矢田谷 汰里	309		⑩-16		
9歳男	131/29	03級	KWU戦士JAPAN成嶋道場	ミヤハタ リクト 宮畑 吏久斗	310	⑩-6			
9歳男	129/29	09級	新極真会 福岡支部	ハラダ ケンタロウ 原田 健太郎	311			⑩-23	
9歳男	133/32	06級	極真武道空手連盟 極真拳武会 蒲田道場	サオトメ リクト 五月女 陸人	312	⑩-7			
9歳男	136/33	03級	新極真会 愛知中央支部	アンドウ ジンタ 安藤 仁汰	313		⑩-17		
9歳男	133/31	03級	新極真会 滋賀中央支部	ナカノ ソウイチ 中野 創一	314	⑩-8			
9歳男	132/33	01級	JKJO関西地区	シラス ヒョウガ 白数 豹雅	315				

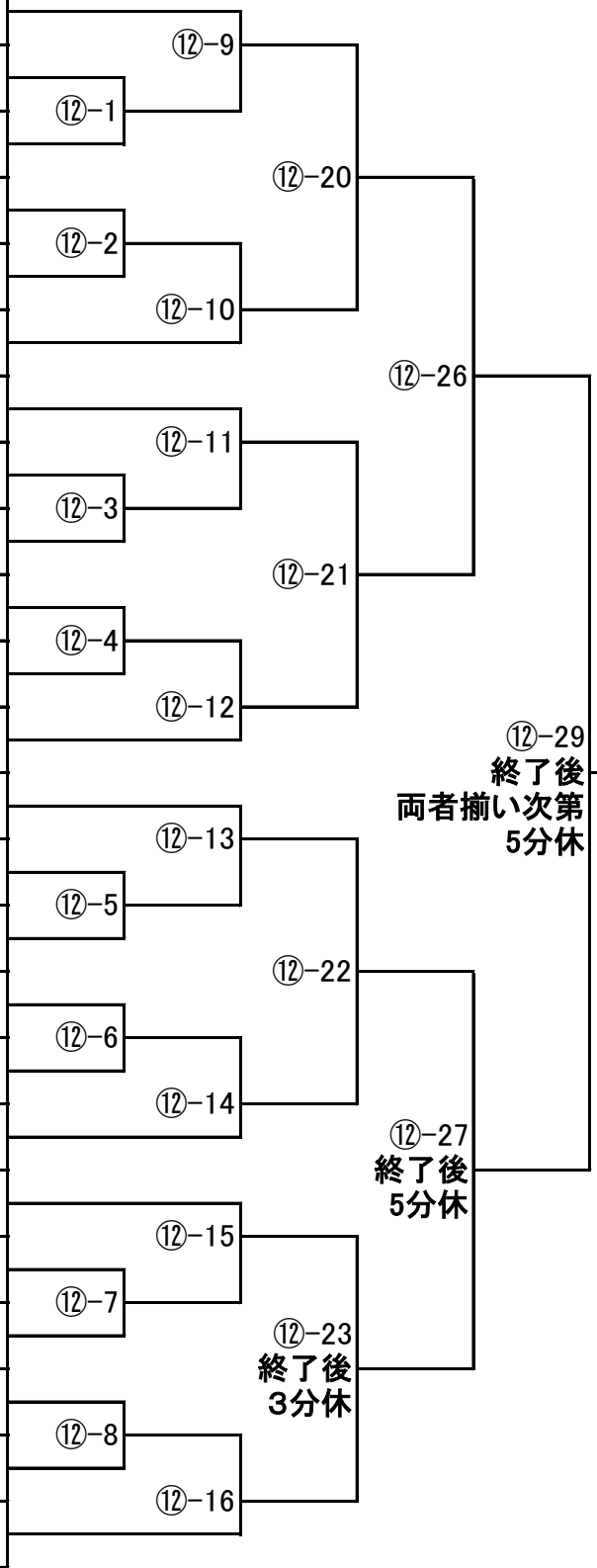
第4回全日本青少年フルコンタクト空手道選手権大会

階級番号: 17

小学3年生 女子 軽量級(29kg未満)

本戦: 1分30秒 延長戦: 1分(マスト判定)
【入賞人数: 4名】
1G 第12試合場

年齢/性別	身長/体重	級位・帯	所属	氏名	ゼッケン
9女	126/26	02級	桜塾	トミタ ワカ	342
9女	134/28	無級	新極真会 福岡支部	富田 和花	343
9女	122/22	06級	誠武塾	ムラタ ツバキ	344
9女	134/28	08級	新極真会 福岡支部	村田 椿妃	345
9女	127/25	05級	極真武道空手連盟 極真拳武会 城南品川支部	イワサ ミライ	346
9女	124/24	05級	新極真会 沖縄支部	岩佐 美来	347
9女	135/28	06級	国際空手道連盟 極真会館 世界全極真 志優会	イトウ モナ	348
9女	130/28	06級	新極真会 群馬支部	伊藤 想	349
9女	126/26	04級	日本空手道 拳成会	ニシムラ ヒナタ	350
9女	126/26	06級	新極真会 福岡支部	西村 陽咲	351
9女	131/26	08級	JKJO関西地区	イレイ メイナ	352
9女	131/25	02級	極真武道空手連盟 極真拳武会 さいたま浦和支部	伊禮 明愛	353
9女	132/28	05級	新極真会 徳島北東あわじ支部	ツキアシ ミサキ	354
9女	132/27	07級	新極真会 長野支部	月足 心咲	355
9女	132/27	02級	一般財団法人極真奨学会 国際空手道連盟 極真会館 尾張松田道場	オオツカ リン	356
9女	130/27	06級	昭令会	大塚 凜	357
9女	131/26	04級	新極真会 東京江戸川支部	イシワタ アイ	358
9女	121/20	05級	新極真会 福岡支部	石渡 娃衣	359
9女	126/27	05級	新極真会 茨城県央支部	ハギワラ ホノカ	360
9女	125/25	05級	新極真会 群馬支部	萩原 帆乃花	361
9女	123/25	03級	新極真会 大阪東部支部	クスタ ウララ	362
9女	137/25	04級	新極真会 福岡支部	楠田 美桜	363
9女	128/26	08級	実戦空手道 谷岡道場	カトウ ヒカリ	364
9女	130/25	07級	国際空手道連盟 極真会館 世界全極真 志優会	加藤 ひかり	365



第4回全日本青少年フルコンタクト空手道選手権大会

階級番号: 18

小学3年生 女子 重量級(29kg以上)

本戦:1分30秒 延長戦:1分(マスト判定)
【入賞人数:2名】
1G 第11・12試合場

年齢/性別	身長/体重	級位・帯	所属	氏名	ゼッケン
9 女	135 37	03級	新極真会 福岡支部	モリモト チア 森本 千愛	366
9 女	130 30	07級	空手道無限勇進会	アラキ ホノ 荒木 帆乃	367
9 女	133 31	05級	新極真会 神奈川東横浜支部	イケノヤ アマネ 池野谷 あまね	368
9 女	145 31	04級	新極真会 東京豊島支部	オオカド マホ 大門 真穂	369
9 女	135 33	08級	新極真会 和歌山支部	スギモト アンジュ 杉本 杏珠	370
9 女	136 32	06級	新極真会 徳島北東あわじ支部	オオツカ モエ 大塚 萌愛	371
9 女	123 33	03級	新極真会 栃木支部	マシコ タマキ 益子 珠季	372
9 女	125 29	01級	新極真会 長野支部	カナイ ヒヨリ 金井 ひより	373
9 女	141 36	08級	新極真会 厚木・赤羽支部	ツチダ アカリ 土田 彩香梨	374
9 女	132 32	03級	新極真会 栃木支部	オオサカ ハナナ 大坂 はなな	375
9歳 女	131 33	07級	新極真会 東京江戸川支部	イナガキ サラ 稲垣 紗楽	376
9歳 女	138 33	05級	武道教育センター優至会	ジショウ サラ 慈性 彩良	377
9 女	128 29	05級	新極真会 浦和支部	カンダ ケイナ 神田 桂奈	378
9歳 女	137 36	初段	極真会館 中崎道場	オクムラ アルマ 奥村 亜瑠真	379